

# اختراع المستقبل

مدخل إلى البراءات  
للشركات الصغرى والمتوسطة



## **حق المؤلف لوزارة التجارة الداخلية وحماية المستهلك**

■ لا يجوز أن يكون أي جزء من هذا المنشور محل استنساخ أو نقل بأي شكل أو وسيلة، سواء كان ذلك إلكترونياً أو آلياً، من غير تصريح كتابي من مالك حق المؤلف، إلا في حدود ما يسمح به القانون.

■ تم إعداد هذا المنشور بإذن مسبق من المنظمة العالمية للملكية الفكرية (الوايو) مالكة حق المؤلف للنسخة الانكليزية المتوفرة على موقع المنظمة العالمية للملكية الفكرية: [www.wipo.int/sme/en/documents/guides](http://www.wipo.int/sme/en/documents/guides)



## دليل المخترع - اختراع المستقبل: مدخل إلى البراءات للشركات الصغرى والمتوسطة

يأتي إصدار هذا الدليل ضمن سلسلة الأدلة التي تعنى بالتوعية بأهمية الملكية الفكرية في النشاط الاقتصادي بشكل عام وللمؤسسات الصغرى والمتوسطة بشكل خاص . ويتعلق هذا الدليل ببراءات الاختراع والتي تعد أداة رئيسية لتحقيق التقدم الصناعي والتكنولوجي . إذ إن حماية براءات الاختراع تلعب دوراً محورياً في الاقتصاد المعرفي في عالمنا اليوم . ومن هذا المنطلق تنصح الشركات بإدراج مفهوم البراءات في استراتيجياتها العامة لتضمن موقعاً متقدماً في الأسواق المحلية والعالمية .

إن هدف هذا الدليل يتمثل في تقديم المعلومة الأساسية بطريقة مبسطة وعملية لتبيان أهمية وفائدة هذه الحقوق لقطاع الأعمال، إلا أنه لا يغني بأي حال عن استشارة خبير لضمان حماية الحقوق بالطريقة المناسبة .

وزير التجارة الداخلية وحماية المستهلك

الدكتور عبد الله الغربي

## قائمة المحتويات

٥ ص	١- البراءات
٢٩ ص	٢- آلية الحصول على براءات الاختراع
٤٤ ص	٣- ما هي عناصر طلب البراءة
٥١ ص	٤- الحصول على براءات اختراع في الخارج
٥٦ ص	٥- مزايا معاهدة التعاون بشأن البراءات
٥٨ ص	٦- تسويق التكنولوجيا المشمولة ببراءة
٦٥ ص	٧- إنفاذ البراءات

## ١. البراءات

### ما هي البراءة؟

وتُمنح البراءة من طرف مديرية حماية الملكية التجارية و الصناعية دائرة البراءات وهي صالحة لفترة ٢٠ سنة وتبدأ من تاريخ إيداع طلب البراءة بشرط أن تُدفع رسوم سنوية للاحتفاظ بالبراءة في الوقت المحدد. والبراءة حقّ إقليمي مقصور على الحدود الجغرافية للجمهورية العربية السورية.

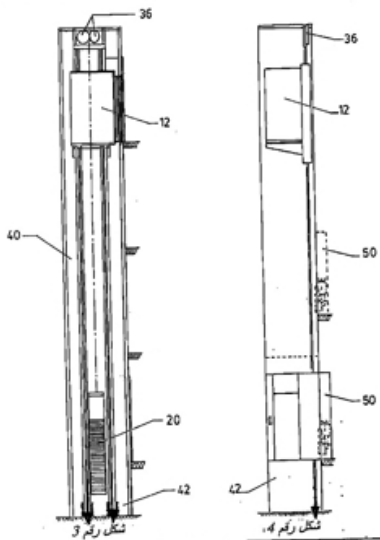
ومقابل الحق الاستثنائي الذي تمنحه البراءة، يلتزم صاحب الطلب بالكشف كتابياً عن المعلومات المتعلقة بالاختراع للجمهور عبر تضمين طلب البراءة وصفاً مفصلاً ودقيقاً وكاملاً للاختراع. ويتم نشر كل من البراءة الممنوحة و طلب البراءة كذلك، عبر الجريدة الرسمية.

البراءة حق استثنائي تمنحه الدولة نظير اختراع يكون جديداً وينطوي على نشاط ابتكاري ويكون قابلاً للتطبيق الصناعي.

وتكفل البراءة المالكها الحق الاستثنائي في منع الغير من صناعة منتج أو استخدام طريقة صنع تتيح إنجاز عمل جديد يستند إلى الاختراع المسجل أو من عرضه للبيع أو بيعه أو استيراده من دون موافقة مسبقة من مالك البراءة. وتعدّ البراءة أداة تجارية فعّالة بحوزة الشركات للحصول على حق الاستئثار بمنتج جديد أو طريقة صنع جديدة ولتعزيز مكانتها في السوق وللحصول على إيرادات إضافية من خلال الترخيص. ويمكن أن يتضمن منتج مرّكب (مثل الكاميرا أو هواتف النقال أو السيارة) عدداً من الاختراعات التي تشملها براءات عديدة ترجع ملكيتها إلى مالكين مختلفين.

دليل المخترع - اختراع المستقبل: مدخل إلى البراءات للشركات الصغرى والمتوسطة

شركة رسلان لإنتاج المصاعد الكهربائية - ( راسكو )

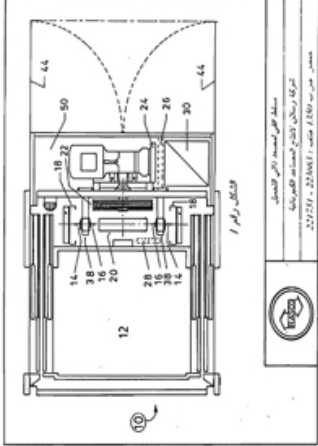


مقطع عرضي من مصعد ذاتي التحميل  
شركة رسلان لإنتاج المصاعد الكهربائية  
مجلس مفاء ، 223663 ، 221751



شركة رسلان لإنتاج المصاعد الكهربائية ( راسكو )

رقم	اسم القطعة
1/1	المصعد
1/2	مركبات المصعد
1/3	مركبات المصعد
1/4	مركبات المصعد
1/5	مركبات المصعد
1/6	مركبات المصعد
1/7	مركبات المصعد
1/8	مركبات المصعد
1/9	مركبات المصعد
1/10	مركبات المصعد
1/11	مركبات المصعد
1/12	مركبات المصعد
1/13	مركبات المصعد
1/14	مركبات المصعد
1/15	مركبات المصعد
1/16	مركبات المصعد
1/17	مركبات المصعد
1/18	مركبات المصعد
1/19	مركبات المصعد
1/20	مركبات المصعد
1/21	مركبات المصعد
1/22	مركبات المصعد
1/23	مركبات المصعد
1/24	مركبات المصعد
1/25	مركبات المصعد
1/26	مركبات المصعد
1/27	مركبات المصعد
1/28	مركبات المصعد
1/29	مركبات المصعد
1/30	مركبات المصعد
1/31	مركبات المصعد
1/32	مركبات المصعد
1/33	مركبات المصعد
1/34	مركبات المصعد
1/35	مركبات المصعد
1/36	مركبات المصعد
1/37	مركبات المصعد
1/38	مركبات المصعد
1/39	مركبات المصعد
1/40	مركبات المصعد
1/41	مركبات المصعد
1/42	مركبات المصعد
1/43	مركبات المصعد
1/44	مركبات المصعد
1/45	مركبات المصعد
1/46	مركبات المصعد
1/47	مركبات المصعد
1/48	مركبات المصعد
1/49	مركبات المصعد
1/50	مركبات المصعد



سجلت براءة اختراع عن مصعد ذاتي التحميل للركاب أو الشحن بجميع الأشكال أو الأحجام قابل للنقل والت تركيب لا يحتاج لأية إنشاءات مدنية أو ميكانيكية مسبقة وتتولى تسويق هذه لطريقة شركة رسلان لإنتاج المصاعد لكهربائية وأسست تحت العلامة التجارية ( راسكو )

## ما هو الاختراع؟

يُعرف الاختراع حسب قانون براءات الاختراع السوري رقم /١٨/ لعام ٢٠١٢ و لائحته التنفيذية بأنه حلّ جديد ومبتكر لمشكلة تقنية. وقد يتعلّق ذلك بابتكار جهاز أو منتج أو طريقة صنع أو عملية إنتاج، يكون جديداً تماماً أو عبارة عن مجرّد تحسينات إضافية لمنتج أو طريقة صنع معروفة. فمجرد اكتشاف شيء ما كان موجوداً أصلاً، لا يعد اختراعاً. ولكي يكون الأمر كذلك، يجب أن يتضمّن قدرًا كافيًا من المهارة والإبداع والقدرة على الابتكار. وفي حين أن أغلب الاختراعات هي حاليًا حصيلة جهود جبّارة واستثمارات طويلة الأجل في البحث والتطوير، فإن العديد من التحسينات التقنية البسيطة وغير المكلفة، ذات قيمة تجارية كبيرة، قد منحت مخترعيها والشركات المالكة لها مداخيل وأرباح هامة.

### قوة الابتكار

إن التمييز بين الابتكار وبين الاختراع أمر مهم. فالاختراع حلّ تقني لمشكلة تقنية. وقد يكون فكرة مبتكرة أو على شكل نموذج عامل أو نموذج أولي. وأما الابتكار فهو تحويل الاختراع إلى منتج أو إلى طريقة صنع قابلة للتسويق. ومن الأسباب الرئيسية التي تدعو الشركات إلى الابتكار:

- تحسين عمليات التصنيع من أجل خفض التكاليف وزيادة الإنتاجية.
  - إتاحة منتجات جديدة تلبي احتياجات المستهلك.
  - تحقيق السبق في المنافسة أو توسيع حصّتها في السوق.
  - ضمان تطوّر التكنولوجيا لتلبية الاحتياجات الحالية والناشئة للشركات وزبائنها.
  - تحبّب التبعية التقنية لتكنولوجيا شركات أخرى.
- وفي الاقتصاد الحديث، تتطلّب إدارة الابتكار داخل شركة ما معرفة جيّدة بنظام البراءات من أجل ضمان حصول الشركة على أعلى الأرباح بفضل قدرتها على الابتكار والإبداع، والدخول في شراكات مربحة مع مالكي براءات آخرين وتجنّب الاستخدام غير المشروع لتكنولوجيا يمتلكها الآخرون. والعديد من الابتكارات اليوم، وعلى خلاف الماضي، مركبة وتستند في نفس الوقت إلى عدد من الاختراعات المشمولة ببراءات، والتي يمكن أن تكون في حوزة مالكي براءات مختلفين.

أو حصلت على إذن بذلك، فيمكنها أن تُصبح قادرة على خلق حاجز يمنع المنافسين من الدخول إلى السوق ومنافستها بنفس الاختراعات. ومن شأن ذلك، أن يُساعدها على أن تُصبح الطرف المتفوق في السوق أو الأسواق المعنية.

● الحصول على أرباح أوفر وعائدات أهم من الاستثمار: إذا كانت الشركة بصدد استثمار قدر هام من الوقت والمال في البحث والتطوير، فإن حماية الاختراعات الناتجة عن ذلك الجهد بواسطة البراءات، تساعد على تعويض التكاليف التي تكبدتها وعلى الاستحصال على عائدات أعلى من الاستثمارات.

● مداخيل إضافية بفضل ترخيص البراءة أو التنازل عنها: بإمكان مالك البراءة ترخيص حقوقه في الاختراع إلى آخرين مقابل مبالغ إجمالية أو إتاوات بهدف الحصول على دخل إضافي للشركة. وإن بيع البراءة أو التنازل عنها يعني نقل الملكية، في حين أن الترخيص هو السماح بالانتفاع فقط بالاختراع المرخص به في ظل شروط محددة.

لماذا يجب الحصول على براءة اختراع؟ تضع دورات الإنتاج القصيرة وازدياد المنافسة ضغوطاً كبيرة على المشروعات لتبتكر الجديد أو تنفذ إلى ابتكارات الشركات الأخرى، وذلك حتى تصبح قادرة على المنافسة في الأسواق المحلية والأجنبية وتحافظ على تلك القدرة.

والحقوق الاستثنائية التي تمنحها البراءة يمكن أن تكون حاسمة بالنسبة لازدهار الشركات المبتكرة النشطة في واقع اقتصادي يتميز بالتغير ومليء بالمخاطر والتحديات.

ومن بين الأسباب الرئيسية لاستصدار البراءات:

● الحصول على موقع قوي في السوق وعلى ميزة تنافسية: تمنح البراءة لمالكها الحق الاستثنائي لمنع الغير من الانتفاع التجاري بالاختراع المشمول ببراءة، وبذلك يتناقص الإحساس بالحيرة والمجازفة، والمنافسة الذي يولدها المنتفعون بالمجان والمقلدون. فإذا كانت الشركة تملك حق استغلال اختراع ذي قيمة مشمول ببراءة،



● الوصول إلى التكنولوجيا عبر تبادل الرّخص: إذا كانت الشركة معنية بتكنولوجيا هي في حوزة آخرين، يمكنها أن تستخدم براءاتها في التفاوض حول اتفاقات لتبادل التراخيص، تتفق بمقتضاها والطرف الآخر على سماح كل طرف للآخر بالانتفاع بوحدة أو بأكثر من البراءات وفق شروط منصوص عليها في الاتفاق.

● تعزيز فرص الحصول على إغانات أو إيجاد تمويل بفائدة مقبولة: يمكن أن تعزز ملكية البراءات (أو الترخيص باستعمال البراءات التي في حوزة الآخرين) من قدرة الشركة على إيجاد رأس مال يسمح بتسويق منتج ما. وفي بعض القطاعات (مثلاً البيوتكنولوجيا)، يصبح من الضروري في بعض الأحيان أن تكون لدى الشركة محفظة براءات قوية لجذب أصحاب رؤوس الأموال الذين يبحثون عن إقامة مشاريع.

● أداة فعّالة للتحرك ضد المقلّدين والمتنافعين مجانباً: سعياً وراء إنفاذ الحق الاستثنائي المكفول بالبراءة، قد يكون من الضروري من حين لآخر رفع دعوى على أولئك الذين يتعدون على الحقوق، أو لفت

● الوصول إلى الأسواق الجديدة: إن ترخيص البراءات للآخرين (أو حتى طلبات البراءة قيد النظر)، من شأنه أن يتيح النفاذ إلى أسواق جديدة، لا يمكن الوصول إليها من دون ذلك. ومن أجل تحقيق هذا الغرض، يجب أن يكون الاختراع محمياً أيضاً في السوق أو الأسواق الأجنبية.

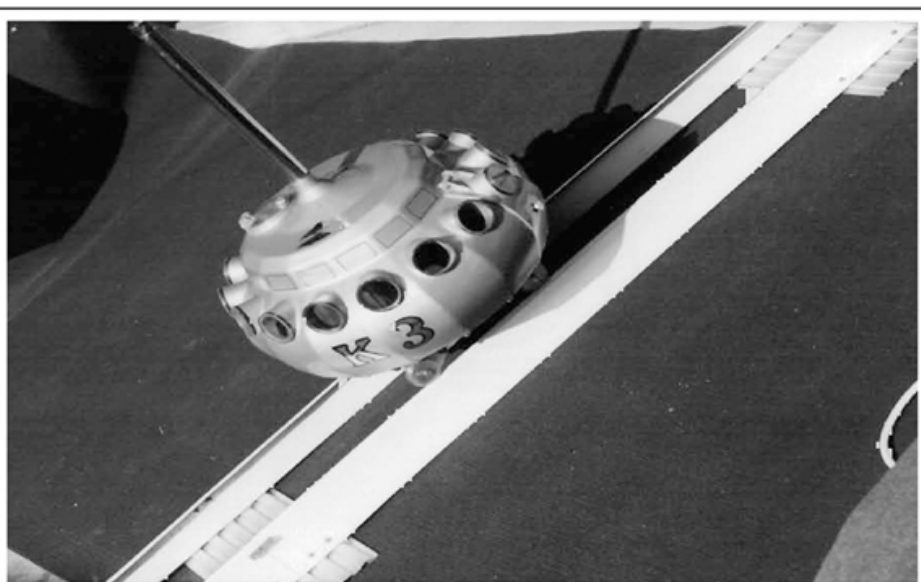
● التقليل من مخاطر التعدي على الحقوق: عندما تحصل الشركة على حماية لاختراعها بموجب براءة، يصبح بإمكانها منع الآخرين من إصدار براءة لنفس الاختراع، والحد من احتمال انتهاك حقوق الآخرين عند تسويق منتجاتها.

● إن كانت البراءة في حدّ ذاتها

## دليل المخترع - اختراع المستقبل: مدخل إلى البراءات للشركات الصغرى والمتوسطة

انتباههم إليها. وإن حيازة البراءة تعزز بشكل كبير القدرة على اتخاذ إجراءات قانونية ناجحة ضد المقلّدين والناسخين للاختراع المحمي بموجب البراءة.

● إعطاء صورة إيجابية عن مشروعك: يمكن أن ينظر الشركاء التجاريون والمستثمرون وحاملو الأسهم والمستهلكون إلى محفظة البراءات كدليل على مستوى الخبرة العالي والتخصص والقدرة التكنولوجية للشركة. وقد يكون ذلك مفيداً لإيجاد التمويل والشركاء التجاريين، ولتحسين صورة الشركة وقيمتها في السوق. وتعتمد بعض الشركات للإشارة إلى البراءات في إعلاناتها من أجل إعطاء الجمهور صورة متجددة عنها.



براءة اختراع رقم 4458 تخص مركبة غطس مائية سياحية قابلة للسير الخطي مع الدوران على سكة مثبتة بقاع بركة صناعية .

قابل للتطبيق الصناعي ولكنه لا ينتج عن نشاط ابتكاري كاف لمنح براءة اختراع عنه.

• **المعلومات غير المفصح عنها:** تتمتع بالحماية طبقاً لأحكام القانون /١٨/ لعام ٢٠١٢ المعلومات غير المفصح عنها بشرط أن يتوافر فيها ما يأتي:

١) أن تتصف بالسرية وذلك بأن تكون المعلومات في مجموعها أو في التكوين الذي يضم مفرداتها ليست معروفة أو غير متداولة بشكل عام لدى المشتغلين بالفن الصناعي الذي تقع المعلومات في نطاقه.  
٢) أن تستمد قيمتها التجارية من كونها سرية.  
٣) أن تعتمد في سريتها على ما يتخذه حائزها القانوني من إجراءات فعالة للحفاظ عليها.

• **الأسرار التجارية:** تتمتع بالحماية طبقاً لأحكام القانون /٨/ لعام ٢٠٠٧ بشرط أن تتوافر فيها نفس الشروط التي يجب تطبيقها على المعلومات غير المفصح عنها، وتختلف الأسرار التجارية عن المعلومات غير المفصح عنها من ناحية تسجيلها لدى جهة حكومية و تكاليف التسجيل و مدة الحماية.

ما هي الإجراءات القانونية الأخرى المتوقّرة للشركة من أجل حماية منتجاتها؟

يركّز هذا الدليل على البراءات. غير أن من الممكن الاستفادة من حقوق أخرى في مجال الملكية الفكرية تكون مناسبة لحماية جوانب متباينة لمنتج مبتكر، وهذا يعتمد على المنتج، هنا وجب التنويه الى أحدث التشريعات الوطنية المتعلقة بالملكية الصناعية وهي (١) القانون رقم /١٨/ لعام ٢٠١٢ المتعلق ببراءات الاختراع ونماذج المنفعة ومخططات التصميم للدارات المتكاملة والمعلومات غير المفصح عنها، (٢) القانون رقم /٨/ لعام ٢٠٠٧ المتعلق بالعلامات التجارية والمؤشرات الجغرافية والرسوم والنماذج الصناعية والمنافسة غير المشروعة، (٣) المرسوم التشريعي رقم ٤٧ للعام ٢٠٠٩ لحماية العلامات التجارية الشهيرة، (٤) القانون رقم /١٢/ لعام ٢٠٠١ المتعلق بحق المؤلف، وتتضمن هذه الحقوق:

• **نماذج المنفعة:** تحمى بموجب أحكام القانون رقم /١٨/ لعام ٢٠١٢، حيث تمنح براءة نموذج المنفعة طبقاً لأحكام هذا القانون عن كل اختراع جديد

يدخل في عداد هذه الرسوم والنماذج على سبيل المثال المنسوجات ذات الرسومات المطبوعة أو الورق الملون المستعمل لتغطية الجدران أو لتغليف المواد والسلع، النماذج الجديدة للفساطين والمعاطف والقبعات وأغطية الرأس وتوابع الزينة كالشيالات والحملات والأحذية وغلافات الحناجير والقناني وأوعية الخمر والمشروبات الكحولية والأغذية والأشربة والعطور وأشكالها وعلب غلافات الكرتون المستعملة للمستحضرات الصيدلانية والشكل الخارجي لأي بضاعة أو سلعة أخرى الى غير ذلك.

#### العلامات التجارية:

تكفل حماية العلامات التجارية (بموجب أحكام القانون /٨/ لعام ٢٠٠٧) حق الاستئثار في ما يخص العلامات المستخدمة لتمييز منتج شركة ما على منتج شركات أخرى.

و للإطلاع على المزيد من المعلومات حول حماية العلامات التجارية على الموقع:

WWW.DCIP.GOV.SY

• **الرسوم والنماذج الصناعية:** بموجب أحكام القانون /٨/ لعام ٢٠٠٧ يمكن الحصول على حق الاستئثار بالجواني الزخرفية و الجمالية لمنتج ما عبر حماية الرسوم والنماذج الصناعية، وتميز المادة / ٨٢ / من القانون / ٨ / بين الرسم الصناعي والنموذج الصناعي:

• **الرسم الصناعي:** يعتبر رسماً صناعياً كل تركيب أو تنسيق أو الألوان للخطوط أو الألوان الظاهرة على المنتجات بشكل جديد وتميز عن الرسوم المعروفة من قبل، يضاف على المنتج رونقاً أو يكسبه شكلاً خاصاً يميزه عن السلع والمنتجات الأخرى المماثلة سواء تم ذلك بطريقة يدوية أو باستخدام الآلة أو الحاسوب بما في ذلك تصاميم المنسوجات والمواد الأخرى.

• **النموذج الصناعي:** هو الشكل الخارجي لأي مجسم سواء ارتبط بخطوط أو ألوان أو لم يرتبط على أن يكون جديداً وتميزاً عن النماذج المعروفة من قبل، وأن يعطى شكلاً خاصاً يمكن استخدامه لمنتج صناعي أو حرفي أو يدوي الى غير ذلك.

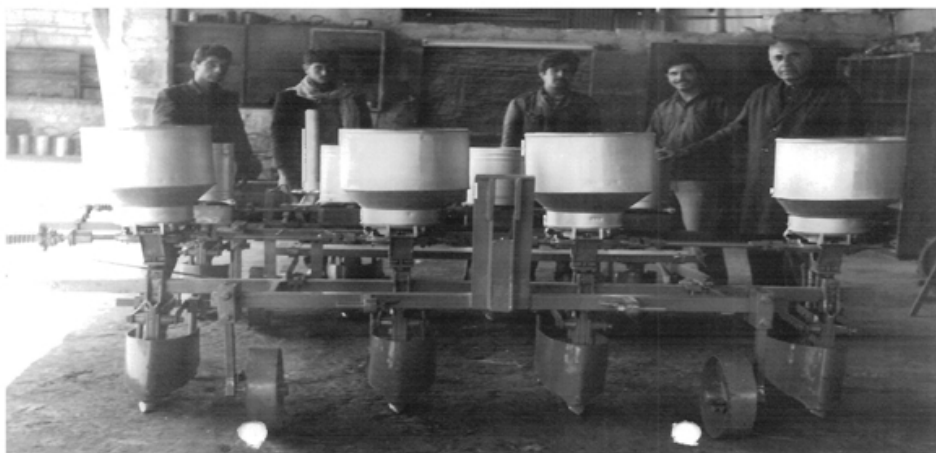
ومع ذلك يعتبر التصميم التخطيطي جديداً إذا كان اقتران مكوناته واتصالها ببعضها جديداً في ذاته على الرغم من أن المكونات التي يتكون منها قد تقع ضمن المعارف العامة الشائعة لدى أرباب الفن الصناعي المعني. لا يتمتع بالحماية أي مفهوم أو طريقة أو نظام فني أو معلومات مشفرة يمكن أن يشتمل عليها التصميم التخطيطي للدوائر المتكاملة.

إذا كان اختراع ما يتمتع بأهلية البراءة، فهل من الحكمة دائماً إيداع طلب براءة بشأنه؟ ليس الأمر هكذا دائماً. وإذا كان الاختراع يتمتع بالأهلية للبراءة، فلا يعني ذلك بالضرورة أنه سيتحول إلى تكنولوجيا أو إلى سلعة قابلة للحياة تجارياً. ولذلك، من المهم جداً الموازنة بحذر بين سلبيات وإيجابيات إيداع طلب براءة. وقد تكون البراءة مكلفة ويصعب الحصول والحفاظ عليها وتنفيذها. وإن إيداع طلب براءة من عدمه، هو قرار تجاري بحت. ويجب بناء هذا القرار مبدئياً على إمكانية الحصول على حماية ناجعة تجارياً للاختراع التي من المرجح أن توفر أرباحاً هامة من خلال الانتفاع التجاري به.

● **حق المؤلف والحقوق المجاورة:** تشمل حماية حق المؤلف والحقوق المجاورة المصنّفات الأدبية والأعمال الفنية. وينسحب حق المؤلف على مجال واسع من الأعمال، بما في ذلك برامج الحاسوب، وتعتبر مديرية حماية حق المؤلف - وزارة الثقافة الجهة الرسمية المسؤولة عن هذا الحق.

● **مخططات التصميم للدوائر المتكاملة:** يقصد بالدارة المتكاملة كل منتج في هيئته النهائية أو في هيئته الوسيطة يتضمن مكوناتاً - أحدها على الأقل يكون عنصراً نشطاً - مثبتة على قطعة من مادة عازلة، وتشكل مع بعض الوصلات أو كلها كياناً متكاملًا يستهدف تحقيق وظيفة إلكترونية محددة و يقصد بالتصميم التخطيطي كل ترتيب ثلاثي الأبعاد معد لدارة متكاملة بغرض التصنيع. يتمتع بالحماية طبقاً لأحكام القانون /١٨/ لعام ٢٠١٢ التصميم التخطيطي الجديد للدوائر المتكاملة. ويعد التصميم التخطيطي جديداً متى كان نتاج جهد فكري بذله صاحبه ولم يكن من بين المعارف العامة الشائعة لدى أرباب الفن الصناعي المعني.

- هل هناك مرخص لهم أو مستثمرون محتملون يمكن أن تكون لديهم رغبة في مساعدتك على ترويج الاختراع؟
- كيف ستبدو قيمة هذا الاختراع بالنسبة لأعمالك التجارية وبالنسبة للمنافسين؟
- هل من السهل التركيب العكسي لاختراعك انطلاقاً من منتجك أو تصميم ما يماثله؟
- إلى أي حد يمكن لأطراف أخرى، خاصة المنافسين، اختراع وإصدار براءة تحمي ما اخترعته أنت؟
- ومن بين العوامل التي يجب أخذها بعين الاعتبار في النهاية عند التفكير في اتخاذ قرار بإيداع طلب البراءة من عدمه، نذكر العوامل التالية:
- هل هناك مجال لتسويق الاختراع؟
- ما هي البدائل عن اختراعك؟ وما هي ميزاتها مقارنة مع اختراعك؟
- هل الاختراع مفيد لتحسين منتج موجود أو لتطوير منتج جديد؟ وإذا كان الأمر كذلك، فهل يتماشى مع الاستراتيجية التجارية لشركتك؟
- هل الاختراع مفيد لتحسين منتج موجود أو لتطوير منتج جديد؟ وإذا كان الأمر كذلك، فهل يتماشى مع الاستراتيجية التجارية لشركتك؟



تقدم السيد أغوب كيشيشيان بطلب براءة اختراع 2947 تتعلق بتحسينات جديدة ادخلت على آلة بنز لقطن المعروفة بحيث تلائم مختلف الأراضي المروية والبعلية

تعد الأفعال الآتية على الأخص متعارضة مع الممارسات التجارية الشريفة وينطوي ارتكابها على منافسة غير مشروعة :

1- رشوة العاملين في الجهة التي تحوز المعلومات بغرض الحصول عليها.

2- التحريض على إفشاء المعلومات من جانب العاملين إذا كانت تلك المعلومات قد وصلت إلى علمهم بحكم وظيفتهم.

3- قيام أحد المتعاقدين في عقود سرية المعلومات بإفشاء ما وصل إلى علمه منها.

4- الحصول على المعلومات من أماكن حفظها بأية طريقة من الطرق غير المشروعة كالسرقة أو التجسس أو غيرها.

5- الحصول على المعلومات باستعمال الاحتيال.

6- استخدام الغير للمعلومات التي وردت إليه نتيجة الحصول عليها بأي من الأفعال السابقة مع علمه بسريتها وبأنه تم الحصول عليها عن أي من هذه الأفعال.

ولا يعتبر تعدياً على المعلومات غير المفصح عنها ما يترتب على الأفعال المشار إليها من كشف للمعلومات أو حيازتها أو استخدامها بمعرفة الغير الذي لم يرخص له الحائز القانوني بذلك.

● هل تبرر الأرباح المتوقعة المستمدة من الوضع الاستثنائي في السوق، تكاليف إيداع طلب البراءة؟

● ما هي الجوانب التي يتضمنها الاختراع التي يمكن حمايتها ببراءة أو بعدة براءات؟ وما هو الحد الممكن لتلك الحماية؟ وهل ستؤثر هذه الخطوة حماية تجارية ناجعة؟

● هل سيكون من السهل ضبط التعدي على حقوق البراءة؟ وهل أنت على استعداد لاستثمار الوقت والموارد المالية من أجل إنفاذ البراءة أو البراءات؟



**البراءات إزاء المعلومات غير المفصح عنها:**

في حال استوفى اختراعك شروط الأهلية للبراءة، فإن شركتك ستكون مدعوة للاختيار: إما إيداع طلب براءة حمايته، أو الكشف عنه للتأكد من أنه لا أحد يقدر على إيداع طلب براءة بشأنه، وبالتالي ضمان مكانه في المجال العام، أو حماية الاختراع كمعلومات غير مفصح عنها تكون مودعة لدى الجهات المختصة.

- لا تعد من قبيل الأفعال المتعارضة مع الممارسات التجارية المشروعة الأفعال الآتية:
- 1- الحصول على المعلومات من المصادر العامة المتاحة كالمكتبات ومنها مكتبات براءات الاختراع والسجلات الحكومية المفتوحة والبحوث والدراسات والتقارير المنشورة.
  - 2- الحصول على المعلومات نتيجة بذل الجهود الذاتية والمستقلة التي تستهدف استخراج المعلومات من خلال الفحص والاختبار والتحليل للسلعة المتداولة في السوق والتي تتجسد فيها المعلومات غير المفصح عنها.
  - 3- الحصول على المعلومات نتيجة جهود البحث العلمي والابتكار والاختراع والتطوير والتعديل والتحسين التي يبذلها اجتهدون مستقلين عن صاحب المعلومات غير المفصح عنها.
  - 4- حيازة واستعمال المعلومات المعروفة والمتاحة والتي يجرى تداولها فيما بين المشتغلين بالفن الصناعي الذي تقع المعلومات في نطاقه.
- ومن بين إيجابيات حماية المعلومات الغير مفصح عنها:
- المعلومات الغير مفصح عنها لا تتطلب تكاليف تسجيل.
  - حماية المعلومات الغير مفصح عنها لا تتطلب الكشف للجمهور كما أن الاختراع لا يُنشر.
  - للمعلومات الغير مفصح عنها مفعول مباشر.
  - ومن سلبيات حماية الاختراع كمعلومات غير مفصح عنها:
  - إذا ما جُسِّمت هذه المعلومات في شكل منتج مبتكر، قد يصبح آخرون قادرين على التركيب العكسي لذلك المنتج، واكتشاف هذه المعلومات، وبالتالي يصبح بإمكانهم الانتفاع بها.
  - حماية المعلومات الغير مفصح عنها إجراء فعال فقط ضد الاكتساب الخاطئ أو استعمال المعلومات الخاصة أو الكشف عنها.
  - إذا تم كشف المعلومات ونشرها للجمهور، فإن أي شخص يصل



بمعلومات الاختراعات إلى حين نشر طلب البراءة من طرف مكتب البراءات. وزيادة على ذلك، فإن الكثير من المعارف القيمة المرتبطة بكيفية استغلال الاختراعات المشمولة ببراءة استغلالاً ناجحاً، غالباً ما يقع الاحتفاظ بها كمعلومات غير مفصح عنها.



### ما الذي يمكن أن تشمله البراءات؟

يجب أن يستوفي أي اختراع العديد من الشروط لكي يستحق الحماية بموجب براءة. وتتضمن هذه الشروط، على وجه الخصوص، أن يكون الاختراع موضوع الطلب:

- موضوعاً يتمتع بالأهلية للبراءة.
- جديداً (متطلب الجودة).
- متضمناً خاصية مبتكرة ( شرط عدم البدهة).
- قابلاً للتطبيق الصناعي.
- مكشوفاً عنه بشكل واضح وكامل في طلب البراءات ( شرط الكشف).

والطريقة المثلى لفهم هذه الشروط هو دراسة طلبات البراءة التي قام بإدائها آخرون في المجال التقني الذي تهتم به. وفي هذا الصدد، يمكن الرجوع إلى قاعدة بيانات البراءات.

إلى تلك المعلومات، سيكون حراً في الانتفاع بها.

- من الصعب إنفاذ المعلومات الغير مفصح عنها، لأن مستوى الحماية الذي يوفره أضعف بكثير من مستوى الحماية التي توفرها البراءات.

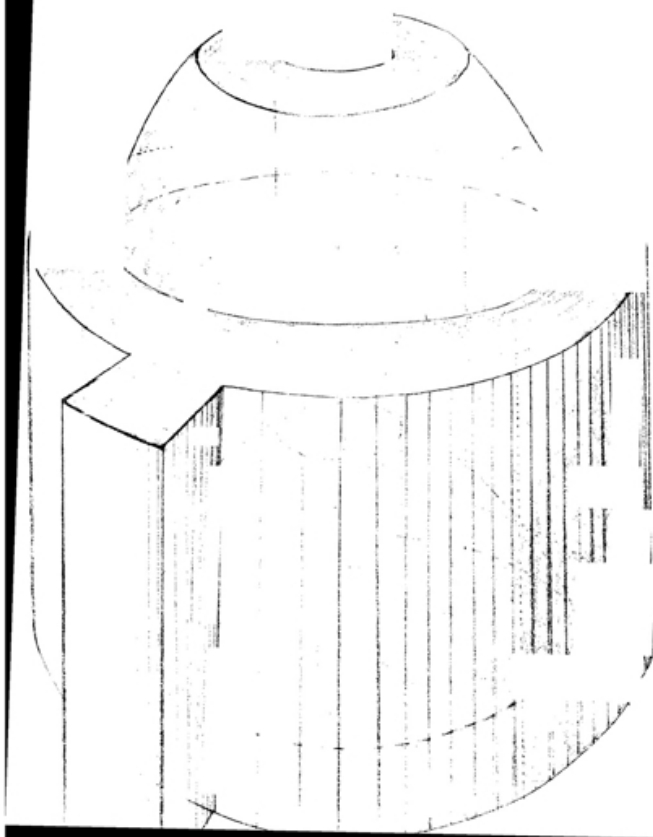
- قد يعتمد آخرون إلى إيداع طلب براءة بشأن المعلومات غير المفصح عنها بعد أن طوروا نفس الاختراع بشكل مستقل وبعتماد طرق مشروعة.

- يتمتع الاختراع المحمي كمعلومات غير مفصح عنها بفترة حماية أقل من مدة حمايته كبراءة اختراع. حيث ورد ضمن أحكام القانون / ١٨ لعام ٢٠١٢ ( تلتزم الجهات المختصة التي تتلقى هذه المعلومات بحمايتها من الإفشاء والاستخدام التجاري غير المنصف وذلك من تاريخ تقديم المعلومات إليها وحتى زوال صفة السرية عنها أو لمدة لا تزيد على خمس سنوات أي الفترتين أقل).

وبالرغم من أنه يمكن أن يُنظر إلى المعلومات غير المفصح عنها والبراءات كوسائل بديلة في الغالب مكتملة لبعضها البعض. وهذا لأن مودعي البراءة عادة ما يحتفظون

شكل عام فراغي للبلوكة لاصصال

الشكل - مقياس: ٢:١



براءة رقم 3873 طريقة وتطبيق هندسي جديد يستخدم كبلوكة انشائية جديدة مقاومة .

## نماذج المنفعة

من خصائص نماذج المنفعة:

- شروط منح نماذج المنفعة أقلّ صرامة، كما أن شرطاً لنشاط ابتكاري لله غير مطلوب أصلاً.
- الرسوم المفروضة على اكتساب نماذج المنفعة والحفاظ عليها أقلّ من تلك المفروضة على البراءات.
- مدّة حماية نماذج المنفعة أقصر من مدّة براءات الاختراع وتستمر لعشر سنوات.
- لمقدم طلب نموذج منفعة تحويله إلى طلب براءة اختراع، كما يحقّ لطالب براءة الاختراع تحويل طلبه إلى طلب براءة لنموذج منفعة ويرتد أثر القيد في الحالتين إلى تاريخ تقديم الطلب الأصلي .
- ولمديرية حماية الملكية - من تلقاء نفسها - تحويل طلب براءة نموذج المنفعة إلى طلب براءة اختراع أو العكس متى توافرت شروطه.

أو الإخلال بالنظام العام أو الآداب العامة أو الإضرار بالبيئة أو الإضرار بحياة أو صحة الإنسان أو الحيوان أو النبات.

٢- الاكتشافات والنظريات العلمية والمناهج المتعلقة بالرياضيات و قواعد البيانات والمخططات والتراكيب والدساتير الصيدلانية.

٣- النباتات والحيوانات أيّاً كانت درجة ندرتها أو غرابتها وكذلك الطرق التي تكون

ما هي المواضيع القابلة للحماية بموجب براءة؟

تحدّد مجالات البراءات ضمن التشريع الوطني السوري بشكل إقصائي، أي عبر تحديد المجالات التي لا يكمن إبداع طلب براءة بشأنها. حيث لا تمنح براءة اختراع لما يلي:

١- الاختراعات التي يكون من شأن استغلالها المساس بالأمن القومي

الصناعية السابقة إلى جميع المعارف التقنية ذات العلاقة والمتاحة للعموم في أي مكان في العالم قبل تاريخ تقديم طلب براءة الاختراع. وتشمل حالة التقنية الصناعية السابقة، من بين أمور أخرى، البراءات وطلبات البراءات والمصنفات المتنوعة غير المشمولة بالحماية.

وقد حددت اللائحة التنفيذية لقانون البراءات السوري رقم /١٨/ لعام ٢٠١٢ الحالة التقنية الصناعية السابقة بأنها كل ما يكون في متناول العموم قبل تاريخ إيداع طلب البراءة أو تاريخ الأولوية المطالب بها بصفة قانونية وذلك عن طريق وصف كتابي أو شفوي أو عن طريق الاستعمال أو أية وسيلة أخرى متاحة للجمهور وأن لا يكون قد نشر عنه في الجمهورية العربية السورية أو في العالم.

وبالتالي، ومن حيث المبدأ، يؤدي نشر الاختراع في دورية علمية أو عرضه في مؤتمر أو استخدامه للتجارة أو تضمينه في دليل منتجات الشركة إلى إلغاء صفة الجدة عن الاختراع وجعله غير مؤهل للبراءة.

في أساسها بيولوجية لإنتاج النباتات أو الحيوانات، عدا الكائنات الدقيقة والطرق غير البيولوجية و البيولوجية الدقيقة لإنتاج النباتات أو الحيوانات

٤- التصاميم والقواعد والمناهج المتعلقة بـ :  
أ- الأنشطة الفكرية المحضة.  
ب- الأنشطة الاقتصادية.  
ج- البرامج المعلوماتية.

٥- طرق علاج وجراحة جسم الإنسان أو الحيوان وكذلك طرق تشخيص المرض المستعملة في فحص جسم الإنسان أو الحيوان ولا تنطبق هذه الأحكام على المستحضرات وخاصة المواد والتركيبات المستعملة لغرض تطبيق إحدى هذه الطرق.

٦- الأعضاء والأنسجة والخلايا والمواد البيولوجية الطبيعية والحمض النووي والجينوم.

**كيف يتم الحكم بأن اختراعاً ما جديد أو غير بديهي؟**

الاختراع جديد أو غير بديهي إذا كان لا يشكل جزءاً من الحالة التقنية الصناعية السابقة. وفي العموم، تشير عبارة الحالة التقنية

أو التركيب العكسي للأجزاء أو تغيير معدات الصنع، أو مجرد إحلال جزء مكان جزء آخر أو وظيفة مكان أخرى.

ما المقصود بشرط قابلية التطبيق الصناعي؟ يعتبر الاختراع قابلاً للتطبيق الصناعي إذا كان موضوعه قابلاً للتصنيع أو الاستعمال في أي مجال صناعي أو زراعي أو حرفي أو بيئي، ويؤخذ مفهوم الصناعة بأوسع معانيها.

#### البراءات في مجال علوم الحياة :

لا تمنح البراءة حسب قانون البراءات السوري للنباتات و الحيوانات باستثناء الأحياء الدقيقة، كما لا تمنح البراءة للطرق البيولوجية لإنتاج النباتات و الحيوانات فيما عدا الطرق غير البيولوجية والبيولوجية الدقيقة .

وفي حال تقديم طلبات تتعلق بكائنات دقيقة أو مصادر وراثية أو معارف تقليدية وجب على الطالب أن يفصح عنها ويمكن الطلب منه أن يودع مزرعة حية من الكائنات الدقيقة لدى الجهة التي تحددها اللائحة التنفيذية لهذا القانون .

وإنه من المفيد تجنب الكشف العرضي للاختراعات قبل إيداع طلب البراءة. وكثيراً ما تكون الحاجة ملحة للاستعانة بوكيل في مجال البراءات ليحدد بوضوح ما تتضمنه الحالة التقنية الصناعية السابقة. وهي تتضمن غالباً حالة تقنية صناعية سابقة سرية مثل طلبات البراءات المتعلقة وطلبات البراءات التي لم تنشر، بشرط أن تكون قد نُشرت في مرحلة لاحقة.

متى يعتبر اختراع ما متضمناً لنشاط ابتكاري؟ يعتبر الاختراع متضمناً لنشاط ابتكاري إذا لم يكن بديهياً بالنسبة لرجل المهنة العادي من أهل الاختصاص وذلك مقارنة مع الحالة التقنية السابقة بتاريخ إيداع طلب البراءة أو عند الاقتضاء في تاريخ الأولوية المعتد به قانوناً . وينظر لحالة التقنية في مجموعها بما في ذلك عناصرها المنفردة أو أجزاء هذه العناصر كل واحد على حدى كما تضم أيضاً تركيبات العناصر أو بعض أجزائها عندما تكون هذه التركيبات بديهية لرجل المهنة العادي من أهل الاختصاص .

ومن بين الأمثلة على ما لا يعد ابتكاراً، مجرد تغيير الحجم أو جعل منتج ما قابلاً للنقل

## ما هو شرط الكشف عن الاختراع؟

ينص قانون البراءات السوري على ضرورة أن يتم الكشف عن الاختراع ضمن الطلب المقدم بلغة واضحة وتفصيل كافية لأي شخص له معرفة متوسطة في المجال كي يستعمل الاختراع أو ينفذه. حيث تنص المادة ٨/ من القانون ١٨/ على ما يلي:

أ- يرفق بطلب البراءة وصف تفصيلي للاختراع يتضمن:

١- بياناً كاملاً عن موضوعه، وعن أفضل أسلوب يمكن ذوي الخبرة من تنفيذه، وذلك بالنسبة لكل واحد من المنتجات والطرق محل الطلب.

٢- الوصف الفني بحيث يشمل بطريقة واضحة على العناصر الجديدة التي يطلب صاحب الشأن حمايتها.

٣- مخطط هندسي للاختراع عند الاقتضاء.

ب- إذا كان الطلب متعلقاً بكائنات دقيقة أو مصادر وراثية أو معارف تقليدية وجب على الطالب أن يفصح عنها ويمكن الطلب منه أن يودع مزرعة حية من الكائنات الدقيقة لدى الجهة التي تحددها اللائحة التنفيذية لهذا القانون.

## ما هي الحقوق التي تكفلها البراءات؟

تمنح البراءة لمالكها حق إقصاء الآخرين من استعمال الاختراع استعمالاً تجارياً.

فبموجب قانون البراءات السوري

١- تخول البراءة مالكها الحق في منع الغير من استغلال الاختراع بأية طريقة بدون موافقة صاحب البراءة وبشكل خاص يمنع من:

أ- صنع المنتج موضوع البراءة أو عرضه أو الاتجار فيه أو استعماله أو استيراده أو حيازته لهذه الأغراض.

ب- استعمال طريقة الصنع موضوع البراءة.

ج - عرض المنتج الحاصل مباشرة بواسطة طريقة الصنع موضوع البراءة أو الاتجار فيه أو استعماله أو استيراده أو حيازته لهذه الأغراض.

٢- يستنفد حق مالك البراءة في منع الغير

من استيراد أو استخدام أو بيع أو توزيع

المنتج أو الطريقة المشمولة بالاختراع ، إذا

قام بتسويقها بنفسه أو بواسطة غيره في أية

دولة خارج الجمهورية العربية السورية أو

رخص للغير بذلك أو كان التسويق

بموافقته .

٤- استخدام الاختراع في وسائل النقل البري أو البحري أو الجوي التابعة لإحدى الدول أو الكيانات الأعضاء في اتفاقيات الملكية الصناعية النافذة في سورية أو التي تعامل سورية معاملة بالمثل، وذلك في حال وجود أي من هذه الوسائل في سورية بصفة وقتية أو عارضة.

و- قيام الغير بصنع أو تركيب أو استخدام أو بيع المنتج أثناء مدة حمايته بهدف استخراج ترخيص لتسويقه داخل الجمهورية العربية السورية ، على ألا يتم التسويق إلا بعد انتهاء مدة حماية البراءة.

ذ- الأعمال التي يقوم بها الغير خلاف ما تقدم، شريطة ألا تلحق ضرراً جسيماً بالاستخدام العادي للبراءة أو بالمصالح المشروعة لصاحب البراءة.

ومن المهم الإشارة إلى أن البراءة لا تمنح المالك حرية الانتفاع أو حق استغلال التكنولوجيا التي تغطيها البراءة، بل إنها تمنحه حق إقصاء الآخرين فقط. وبالرغم من أن هذا الفارق يبدو فارقاً ضئيلاً، فإنه ضروري لفهم نظام البراءة ولمعرفة كيف يتفاعل عدد من البراءات في ما بينها. وفي الحقيقة، فإن

٣- ولا يعتبر اعتداء على هذا الحق ما يقوم به الغير من الأعمال الآتية:

أ- الأعمال التي تتم في إطار خاص ولأغراض غير تجارية والأعمال المتصلة بأغراض البحث العلمي أو المتعلقة بالبيئة أو المناخ.

ب- تحضير الأدوية بالصيدليات بصفة فورية ومنفردة بناء على وصفة طبية والأعمال المتعلقة بالأدوية المستحضرة بهذه الطريقة.

ج- قيام الغير في سورية ، بصنع منتج، أو باستعمال طريقة صنع منتج معين أو باتخاذ ترتيبات جديدة لذلك ما لم يكن سيئ النية، وذلك قبل تاريخ تقديم طلب البراءة من شخص آخر عن المنتج ذاته، أو عن طريقة صنعه، ولهذا الغير رغم صدور البراءة حق الاستمرار لصالح منشأته فقط في القيام بالأعمال المذكورة ذاتها دون التوسع فيها، ولا يجوز التنازل عن حق القيام بهذه الأعمال، أو نقل هذا الحق إلا مع باقي عناصر المنشأة.

د- الاستخدامات غير المباشرة لطريقة الإنتاج، التي يتكون منها موضوع الاختراع وذلك للحصول على منتجات أخرى.

٢- إذا توصل إلى ذات الاختراع أكثر من شخص يستقل كل منهم عن الآخر، فيثبت الحق للأسبق في تقديم طلب البراءة.

٣- إذا قُدم طلب تسجيل براءة اختراع وتم اختلاسه من صاحبه أو ممن آل إليه الحق أو تم ذلك بناء على خرق لالتزام قانوني أو تعاقدية فيكون للمتضرر المطالبة بأحقية في هذا الطلب أو البراءة الممنوحة أمام المحكمة المختصة.

٤- إذا كان المخترع عاملاً ولم يكن هناك اتفاق خطي مخالف ما بين رب العمل و العامل أكثر نفعاً للمخترع فإن تحديد صاحب الحق بالبراءة يتم وفقاً لما يأتي:

• تعود لرب العمل ملكية الاختراعات التي يقوم بها العامل تنفيذاً لعقد واردة على العمل يتضمن مهمة ابتكارية تدخل ضمن مهام عمله أو لأبحاث ودراسات واختبارات كلفه بها رب العمل صراحة.

• تعود ملكية الاختراعات الأخرى للعامل، إلا إذا كان الاختراع قد تم من خلال تنفيذ العامل لمهام عمله، أو ضمن نشاطات رب العمل، أو بناء على

البراءات التي في حوزة الآخرين يمكن أن تتداخل مع براءتك أو تشملها أو تكملها. وقد تحتاج بالتالي إلى ترخيص لاستعمال اختراعات أطراف أخرى من أجل تسويق اختراعك المشمول ببراءة، والعكس صحيح. من هو المخترع؟ ومن يملك حقوق البراءات؟

المخترع هو الشخص الذي ابتكر الاختراع، في حين أن الشخص (أو الشركة) التي يودع طلب البراءة، فهو مودع الطلب، أو الحائز على البراءة أو مالكيها. وفي بعض الحالات، يمكن أن يكون المخترع هو نفسه مودع الطلب، ولكن، في الغالب فإن الطرفين جهتان مستقلتان، فعادة ما يكون مودع الطلب شركة أو مؤسسة البحث التي توظف المخترع.

و غالباً ما تكون الحقوق الناشئة عن تسجيل البراءة على الشكل التالي:

١- يثبت الحق في البراءة للمخترع أو لمن آلت إليه حقوقه، وإذا كان الاختراع نتيجة عمل مشترك بين عدة أشخاص ثبت حقهم في البراءة بالتساوي فيما بينهم ما لم يتفقوا



## قائمة مرجعية موجزة

- هل يجب أن تودع طلب براءة بشأن اختراعك؟ خذ بعين الاعتبار إيجابيات حماية البراءات، وانظر في البدائل: (معلومات غير مفصح عنها، نماذج المنفعة، إلخ...)، وقم بتحليل التكلفة مقابل الربح واقرأ أكثر حول البراءات في الفصول اللاحقة للتأكد من أنك تتخذ قراراً مؤسساً على معرفة.
- هل اختراعك مؤهل للبراءة؟ خذ بعين الاعتبار شروط إيداع طلب البراءة، واطّلع على التفاصيل التي تتعلق بشروط الأهلية للبراءة، وابحث عن الحالة التقنية الصناعية السابقة (انظر القسم اللاحق).
- تأكد من وضوح القضايا المتعلقة بالحقوق على الاختراع بين الشركة ومستخدميها، وأي شريك تجاري آخر، سواء أكانت مشاركته في تطوير الاختراع مشاركة مالية أو تقنية.

معرفة أو استعمال وسائل وتقنيات ومعطيات خاصة بالعمل، عندها يحق لرب العمل ضمن مهلة سنة من تاريخ نشر براءة الاختراع في القطر (تحت طائلة سقوط حقه) أن يبلغ العامل خطياً رغبته بتملك الحقوق الناجمة عن الاختراع أو الانتفاع بها كلياً أو جزئياً، على أن يستفيد العامل من ثمن عادل يتحدد إما رضاً أو عن طريق المحكمة المختصة.

• يذكر اسم المخترع في البراءة، ويعطى للعامل أجره على اختراعه في جميع الحالات، فإذا لم يتفق على هذا الأجر كان له الحق في تعويض عادل ممن كلفه الكشف عن الاختراع، أو من صاحب العمل وفي جميع الأحوال يبقى الاختراع منسوباً إلى المخترع، و تراعى أحكام القانون الأساسي للعاملين بالدولة رقم /٥٠/ لعام ٢٠٠٤ وتعديلاته.

ضمنها مجلات التقنية والعلمية والكتب المدرسية ومحاضر المؤتمرات والأطروحات والمواقع الإلكترونية والدلائل الإرشادية للشركات والمنشورات التجارية والمقالات الصحفية.

إن المعلومات المتعلقة بالبراءات مصدر فريد من نوعه للمعلومات التقنية المصنفة التي قد تكون ذات قيمة كبيرة للشركات عندما تخطط استراتيجياتها التجارية. إذ يتم الكشف عن أهم الاختراعات للجمهور للمرة الأولى عند نشر البراءة أو طلب البراءة فقط. وبذلك فإن البراءات وطلبات البراءات التي تنشر، تقدم وسائل معرفة أحدث البحوث والابتكارات وذلك قبل أن تظهر هذه المنتجات المبتكرة في الأسواق بوقت طويل. وعلى ذلك فإنه يتعين أن تكون عملية البحث عن البراءات جزءاً من المساهمات الضرورية في الجهود التي تبذلها أية شركة في مجال البحث والتطوير.

٢- كيف يمكن الحصول على براءات الاختراع؟

من أين تبدأ؟

الخطوة الأولى عموماً، هي القيام ببحث حول الحالة التقنية الصناعية السابقة. فإذا أضفنا إلى الأربعين مليون براءة الممنوحة في العالم إلى ملايين المنشورات المطبوعة، والتي يمكن أن تعتبر تقنية صناعية سابقة، فإن طلبك يواجه أخطاراً حقيقية تتمثل في أن تجعل بعض المراجع أو جملة من المراجع المجتمعة معاً اختراعك يبدو على أنه إنجاز غير جديد وبديهي، وبالتالي غير مؤهل للتسجيل.

تمكنك عملية البحث من التعرف على الحالة التقنية الصناعية السابقة، في إطار التساؤل عن الأهلية للبراءة، من تفادي إضاعة الأموال يانفاقها على طلب براءة إذا ما أدت هذه العملية إلى الكشف عن وجود إشارات إلى تقنية صناعية سابقة قد تحول دون منح البراءة لاختراعك. ويتعين أن تشمل عملية البحث عن الحالة التقنية الصناعية السابقة كل النصوص الملائمة غير تلك المرتبطة

## كيف وأين يمكنك القيام بالبحث عن الحالة التقنية الصناعية السابقة؟

إن البراءات وطلبات البراءات التي تنشرها مكاتب البراءات المتعددة متاحة على الإنترنت مما ييسر عملية البحث عن حالة التقنية الصناعية السابقة. فبإمكان الباحث أن يجد قائمة مكاتب الملكية الفكرية التي أتاحت قواعد بيانات بشأن البراءات، دون مقابل، على العنوان الإلكتروني الآتي:

[www.wipo.int/ipdl/en/resources/links.jsp](http://www.wipo.int/ipdl/en/resources/links.jsp)

وفي سوريا، يمكن الإطلاع على البراءات الممنوحة المنشورة ضمن أعداد الجريدة الرسمية على الموقع الإلكتروني لمكتب براءات الاختراع السوري:

[www.spo.gov.sy](http://www.spo.gov.sy)

بالإضافة إلى ذلك، يعرض مكتب البراءات السوري خدمة البحث عن البراءات: (طلبات+براءات ممنوحة) بمقابل.

وبالرغم من أن النفاذ إلى المعلومات المتعلقة بالبراءات أصبح عملية ميسرة جداً بفضل الإنترنت، فإنه ليس من السهل إجراء بحث عالي الجودة بشأن البراءات. حيث أن اللغة

## قائمة مرجعية موجزة

بالإضافة إلى التأكد من أهلية أي اختراع للحصول على البراءة، فإن فحص قواعد بيانات البراءات في الوقت المناسب وبشكل فعال قد يوفر معلومات مفيدة جداً وأفكاراً بارعة عن:

- أنشطة البحث والتطوير لدى المنافسين الحاليين والمقبلين
- الاتجاهات الحالية في ميدان تكنولوجيا معين
- التكنولوجيات لأغراض الترخيص
- الموردون المحتملون والشركاء في الأعمال ومصادر الباحثين
- الأسواق المحتملة في الداخل والخارج
- البراءات الوثيقة الصلة التي يملكها الآخرون لضمان عدم تعدي منتجك على حقوقها (حرية العمل)
- البراءات الوثيقة الصلة التي انقضت مدتها والتكنولوجيا التي أصبحت ملكاً عاماً
- والتطورات الجديدة الممكنة استناداً إلى التكنولوجيا الحالية.

### التصنيف الدولي بشأن البراءات:

إن التصنيف الدولي بشأن البراءات (IPC) هو نظام ذي تصنيف هرمي يستخدم لتصنيف وثائق البراءات وفحصها. كما أنه يستخدم كأداة لترتيب وثائق البراءات ويعتبر ذلك العنصر الأساسي للقيام بنشر المعلومات بشكل انتقائي وكذلك للتثبت من الحالة التقنية الصناعية في مجال معين من التكنولوجيا. وتحتوي الطبعة السابعة للتصنيف على ٨ أقسام مقسمة إلى ١٢٠ صنفاً و٦٢٨ صنفاً فرعياً وحوالي ٦٩ ٠٠٠ مجموعة. وتشتمل الأقسام الثمانية في:

- أولاً - الضرورات الإنسانية
- ثانياً - القيام بالعمليات، النقل
- ثالثاً - الكيمياء، علم المعادن
- رابعاً - الأقمشة، الورق
- خامساً - البنيات المثبتة
- سادساً - الهندسة الميكانيكية، الضوء، التدفئة، الأسلحة، النسف بالمتفجرات
- سابعاً - الفيزياء
- ثامناً - الكهرباء

الخاصة بالبراءات عادة ما تكون معقدة وغامضة كما تتطلب عملية البحث المهنية معرفة وخبرة كبيرتين. ويمكن إجراء الأبحاث التمهيديّة من خلال قواعد البيانات المتاحة على الخط مجاناً بيد أن أغلب الشركات التي ترغب في الحصول على معلومات تتعلق بالبراءات بهدف اتخاذ قرارات هامة تخص أعمالها (كأن تقرر ما إذا كانت ستودع طلب براءة من عدمه) فإنها تعتمد في العموم على خدمات مهنيين متخصصين في مجال البراءات و/أو استخدام قواعد بيانات تجارية متطورة.

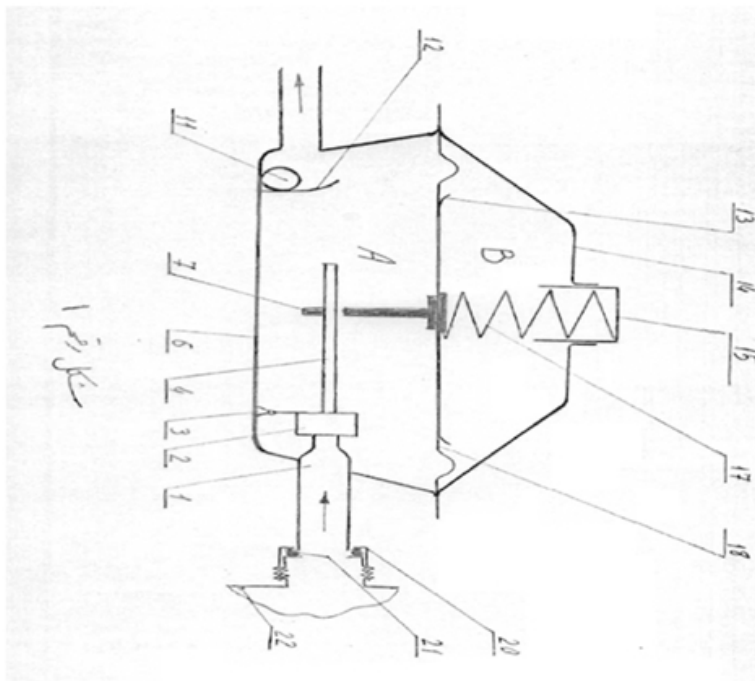
ويمكن القيام بالبحث عن الحالة التقنية الصناعية السابقة انطلاقاً من الكلمات الرئيسية أو صنف البراءة أو معايير أخرى. ويتوقف ما يتم الكشف عنه على استراتيجية البحث المتبعة ونظام التصنيف المستخدم والخبرة التقنية التي يمتلكها الشخص الذي يقود عملية البحث وعلى قاعدة البيانات المتعلقة بالبراءات التي تم استخدامها.

### كيف نقدم طلباً بغرض حماية البراءة؟

على إثر الانتهاء من عملية البحث عن الحالة التقنية السابقة واتخاذ قرار بحماية البراءة، يتعين إعداد طلب البراءة ثم إيداعه لدى دائرة البراءات مديرية حماية الملكية التجارية والصناعية ووزارة التجارة الداخلية وحماية المستهلك. ويتضمن الطلب وصفاً كاملاً للاختراع وعناصر الحماية التي تحدد نطاق

ويقوم حالياً أكثر من مائة بلد من بينها الجمهورية العربية السورية باستخدام نظام التصنيف الدولي بشأن البراءات لتصنيف براءاته:

[www.wipo.int/calssificatio ns/en/ipc/index/html](http://www.wipo.int/calssificatio ns/en/ipc/index/html)



منظم ضغط غاز سهل الفك والتركيب

التسجيل غير سوري أو غير مقيم في الجمهورية العربية السورية وجب عليه أن ينيب عنه شخصاً مقيماً في الجمهورية العربية السورية ليكون وكيلاً عنه في معاملات الإيداع والتسجيل .

يجب أن يشتمل طلب التسجيل على البيانات التالية :

١- اسم صاحب الطلب وكنيته وجنسيته , ومحل إقامته وعنوان المراسلة . وإذا كان صاحب الطلب شخصاً اعتبارياً وجب ذكر اسمه الكامل , وشكله القانوني وجنسيته , وعنوان المراسلة في الجمهورية العربية السورية .

٢- اسم الوكيل وكنيته وعنوانه وعنوان المراسلة في حال وجود وكيل .

٣- إثبات صفة مقدم الطلب ، إذا لم يقدم الطلب من صاحبه شخصياً .

٤- التسجيل الحاصل في البلاد الأجنبية للبراءة نفسها في حال وجوده .

٥- في حال تعلق الطلب بحق أولوية بيان اسم الدولة التي قدم إليها الطلب الأول، ورقم وتاريخ تقديمه واسم الشخص

تطبيق البراءة (الادعاءات) ورسومات توضيحية وملخصاً. (وفيما يخص المعلومات الإضافية عن هيكل طلب البراءة، فيتعين التماسها في الصفحة..). وقد مكن قانون براءات الاختراع السوري المودعين من إيداع طلباتهم بواسطة الانترنت وذلك بقرار صادر من الوزير .

وعادة ما يتولى وكيل البراءات مهمة إعداد طلب البراءة ويقوم بتمثيل مصالحك خلال مرحلة إيداع الطلب، إلا أنه يمكنك تقديم الطلب بنفسك، وفيما يلي نظرة عامة عن عملية إيداع الطلب.

### معالجة الطلب — خطوة بخطوة :

تقدم طلبات تسجيل براءات الاختراع و نماذج المنفعة إلى مديرية الحماية وفق النموذج المعد لذلك من قبل صاحب الشأن أو من يمثله بتوكيل خاص .

يقدم طلب تسجيل براءة الاختراع من قبل صاحب الطلب أو من يمثله قانوناً مرفقاً به الرسم المالي المحدد ولا يقبل الطلب ما لم يرفق به إيصال بالرسم المقرر وإذا كان طالب

الذي قدم الطلب باسمه .

٦- المعرض الذي عرضت فيه البراءة , أو أعلن فيه عنها وتاريخ افتتاحه الرسمي , وذلك إذا كان الطالب قد حصل على شهادة الحماية المؤقتة .

٧- يوقع طلب التسجيل من صاحبه أو وكيله القانوني, و يمكن للشخص الاعتباري المقيم تقديم طلبات التسجيل عن طريق أحد العاملين لديه بموجب توكيل رسمي .

يتم معالجة طلب تسجيل براءة الاختراع أو نموذج المنفعة المقدم إلى دائرة البراءات - مديرية حماية الملكية التجارية و الصناعية على النحو التالي:

• الفحص الشكلي: تقوم المديرية بفحص الطلب والوثائق المرفقة به للتأكد من توفر الشروط القانونية المنصوص عليها في هذا القانون ولائحته التنفيذية والموضحة كما يلي:

يجب أن يرفق بطلب البراءة :

١- الوصف التفصيلي الكامل للاختراع أو لنموذج المنفعة على ثلاث نسخ باللغة العربية وعلى ثلاث نسخ باللغة

الإنكليزية أو الفرنسية بطريقة واضحة , ومتضمناً بيان الحالة التقنية السابقة والمشكلة التي كانت موجودة وكيفية حل هذه المشكلة بهذا الاختراع والجديد في الاختراع أو نموذج المنفعة , وأفضل أسلوب يعرفه المخترع يمكن ذوى الخبرة من تنفيذه و إبراز العناصر الجديدة المطلوب حمايتها بطريقة محددة وواضحة وبيان ما يوجد من المعادلات الكيميائية وصيغ المركبات الكيميائية والرسوم والمخططات التوضيحية ويمنع ذكر العلامات التجارية كمصطلحات فنية ضمن الوصف الفني .

٢- مطالب الحماية المطلوب حمايتها: ( الادعاءات ) .

٣- وصف مختصر للاختراع أو نموذج المنفعة (ملخص) باللغتين العربية والإنجليزية أو الفرنسية بما لا يتجاوز سبعة أسطر .

٤- إذا كان الطلب متعلقاً بكائنات دقيقة أو مصادر وراثية أو معارف تقليدية وجب على الطالب أن يفصح عنها ويمكن الطلب منه أن يودع مزرعة حية من هذه الكائنات الدقيقة لدى المخبر المعتمدة في الجهات العامة المختصة وحسب الحالة وحسب

- الاختصاص على أن يقدم شهادة تثبت حصول هذا الإيداع .
- ٥- نسخة مصدقة من السجل التجاري أو الصناعي أو عقد التأسيس للشخص الاعتباري .
- ٦- النسخة الأصلية للوكالة خاصة بأعمال حماية الملكية التجارية والصناعية أو صورة طبق الأصل عنها , مع ترجمة معتمدة لها باللغة العربية إذا كانت معدة بلغة أجنبية .
- ٧- المستندات التي تثبت التنازل عن الاختراع أو نموذج المنفعة من صاحب الحق فيهما إن وجدت .
- ٨- الشهادة الصادرة بالحماية المؤقتة للاختراع أو نموذج المنفعة إن وجدت .
- ٩- إيصال تسديد رسوم الطلب والدراسة .
- ١٠- يلتزم الطالب بتقديم بيانات و مستندات ومعلومات كاملة عن الطلبات التي قدمت في الخارج عن ذات الاختراع أو نموذج المنفعة أو ما يتصل بموضوعه وما آلت إليه هذه الطلبات ونتائج البت فيها وذلك كله على الاستمارة المعدة لذلك .
- ١١- أية وثائق أو بيانات أخرى طلبها مديرية حماية الملكية التجارية والصناعية .
- ١٢- تقديم تصريحات خطية : تصريح هوية المخترع - تصريح جدة و ملكية الاختراع تصريح الآثار غير الضارة .
- ١٣- يجب أن تكون الوثائق المقدمة و المستندات المشار إليها أعلاه صادرة خلال ثلاثة أشهر من تاريخ تقديم الطلب و إلا اعتبرت الوثيقة مخالفة كأن لم تكن ويجب تقديم وثيقة مقبولة ويستثنى من ذلك وثيقة السجل التجاري حيث تعتبر صالحة لسنة .
- ١٤- المراجع العلمية المعتمدة .
- ١٥- نسخة الكترونية عن الوثائق .
- ١٦- بطاقة بريدية مسجل عليها الاسم الكامل والعنوان بالتفصيل من قبل صاحب العلاقة أو من وكيله القانوني .
- ويجوز استكمال الشروط الشكلية بما فيها الوثائق المطلوبة خلال مدة /ثلاثة أشهر/ من تاريخ تقديم الطلب باستثناء الرسم ويتم دفع رسم تأخير عن كل شهر ويعتبر جزء الشهر شهراً كاملاً و يعتبر الطلب لاغياً في حال عدم استكمال الشروط الشكلية المطلوبة بانتهاء المدة المذكورة .



- ويجوز استعمال أكثر من ورقة لرسم  
الاختراع عند الاقتضاء .

- للمديرية عند الاقتضاء أن تلزم طالب  
البراءة بتقديم عينتين أو نموذجين من  
الاختراع أو نموذج المنفعة .

- يجوز للمديرية أن تلزم طالب براءة  
الاختراع أو نموذج المنفعة الخاص بالمنتجات  
الكيميائية المتعلقة بالأغذية والمنتجات  
الكيميائية الصيدلانية والمنتجات الكيميائية  
المستخدمة في الزراعة بتقديم عينتين منها .

ويحجر الطالب قائمة بالعينات وأنواعها  
ويضمنها الوصف التفصيلي للاختراع أو  
نموذج المنفعة أو يلحقها به .

### • الفحص الموضوعي: يهدف الفحص

الموضوعي إلى ضمان استيفاء الطلب  
لشروط أهلية البراءة. حيث تقوم المديرية  
بتطبيق إجراءات الفحص الفني للتأكد من  
توفر شروط الاختراع ( الجدة - الابتكارية  
- قابلية التطبيق الصناعي ) ويجوز للمديرية  
الاستعانة بالجهات العلمية و مراكز  
البحوث في دراسة الطلبات و الفحص الفني  
والخبراء ويتم إعداد جدول خاص بالخبراء  
الواردة أسماؤهم من الجهات العلمية والقضائية

- إذا قامت شوك جديدة حول صحة  
بيانات الطلب أو المستندات المرفقة به , جاز  
لمديرية الحماية أن تستدعي الطالب أو  
وكيله لمناقشته , وذلك بموجب كتاب خطي  
يوجه إلى عنوان طالب التسجيل أو وكيله  
ويجوز لها أن تكلفه بتقديم ما يلزم لإثبات  
صحة تلك البيانات أو المستندات , وذلك  
خلال مهلة لا تتجاوز ثلاثة أشهر من تاريخ  
تكليفه ويعتبر طلبه لاغياً في حال عدم تقديم  
ما طلب منه في نهاية المدة المذكورة .

- تمسك المديرية سجل خاص لبراءات  
الاختراع ونماذج المنفعة و تسجل طلبات  
براءات الاختراع ونماذج المنفعة بأرقام  
متتابعة حسب تاريخ وساعة ورودها وتنظم  
المديرية وثيقة محضر إيداع بذلك .

- لا يجوز أن يتضمن وصف الاختراع أو  
نموذج المنفعة أية رسومات أو معادلات  
كيميائية خارج نطاق الاختراع المقدم فإذا  
استلزم الأمر تقديم رسم هندسي يوضح  
الوصف , يرفق هذا الرسم بوصف الاختراع  
أو نموذج المنفعة وتعطى الأشكال المختلفة  
لرسم الاختراع أرقاماً متتابعة وتترك  
مسافة كافية بين كل شكل وآخر ,

تسجيل براءة الاختراع أو نموذج المنفعة بعد دفع الرسم المحدد ويجرر الطلب على النموذج المعد لذلك .

ثالثاً : مدة النشر ستة أشهر .

• **الاعتراض:** يجوز لكل ذي مصلحة أن يعترض كتابةً على طلب تسجيل البراءة وذلك خلال مدة ستة أشهر من تاريخ النشر ويقدم الاعتراض إلى مديرية الحماية على النموذج المعد لذلك , وعلى المديرية أن تبلغ طالب التسجيل أو وكيله بصورة عن الاعتراض خطياً وذلك خلال مدة ( ثلاثين يوماً ) من تاريخ تقديم الاعتراض .  
- على طالب التسجيل أو وكيله أن يقدم لمديرية الحماية خلال مدة ثلاثين يوماً من تاريخ إبلاغه بالاعتراض رداً كتابياً معللاً وعلى نسختين وإلا اعتبر متنازلاً عن طلب تسجيل البراءة ويبلغ المعارض بصورة عن الرد خطياً خلال (خمسة عشر يوماً) من تاريخ استلامه .

- تصدر المديرية قرارها في الاعتراض مسبباً إما بقبول التسجيل أو رفضه وذلك بعد سماع طرفي النزاع ويجوز لها أن

المعتمدة. ويبلغ مودع الطلب (أو وكيله) بنتائج الفحص كتابياً لإعطائه الفرصة للإجابة على بعض الاعتراضات التي تطرح خلال الفحص و/أو تنفيذها. وعادة ما تؤدي هذه العملية إلى توضيح نطاق طلب البراءة.

• **النشر:** تقوم المديرية بعد قبول الطلب باتخاذ الإجراءات التالية :

أولاً: النشر عن الطلب في جريدة حماية الملكية (النشر الأولي)

ثانياً : أ- لكل شخص أو من ينوب عنه أن يطلب خطياً من المديرية الاطلاع على البراءات و نماذج المنفعة , كما يجوز له الحصول على بيانات أو صور عنها أو عن القيود أو التصرفات الجارية عليها بعد دفع الرسم المحدد ويجرر الطلب على النموذج المعد لذلك .

ب- يجوز لمالك براءة الاختراع أو نموذج المنفعة ومن انتقل إليه الحق فيها , وكل من يثبت أنه طرف في دعوى قضائية تتعلق ببراءة الاختراع أو بنموذج المنفعة، الحصول على صورة مصدقة عن شهادة

ما يثبت عرض اختراعه على الاستثمار بالطرق المتاحة المثبتة .

### كم تكلف عملية إصدار براءة لاختراع ما؟

تعتمد الكلفة على عوامل معينة ومن بينها طبيعة الاختراع ومدى تعقده ورسوم الوكيل والمدة التي تستغرقها دراسة الطلب والاعتراضات التي تثار خلال الفحص الذي يقوم به مكتب البراءات. وإنه لمن الضروري، أن تحسب حساب المصاريف المرتبطة بإيداع طلب البراءة ورسوم صيانتها أن تعد ميزانيتها بشكل جيد، تضمنت اللائحة التنفيذية لقانون البراءات السوري رقم /١٨/ لعام ٢٠١٢ تفصيلاً للرسوم المترتبة على مقدم الطلب في كل مرحلة من مراحل آلية العمل مع التمييز بين الطلبات الوطنية والطلبات الأجنبية المقدمة بموجب معاهدة التعاون بشأن البراءات PCT (المرحلة الوطنية) وبموجب معاهدة باريس:

### جدول الرسوم:

• وفي حال ما إذا قررت حماية اختراعك في الخارج، فعليك أن تضع في اعتبارك كذلك مسألة رسوم الإيداع الرسمي المناسبة

تضمن قرارها بالقبول إلزام الطالب بتنفيذ ما تراه ضرورياً من اشتراطات لتسجيل البراءة . وفي حال رفض الطلب يكون نصف الرسم المدفوع من حق المديرية والنصف الثاني يعاد لصاحب الطلب.

- إذا لم يقدم أي اعتراض على طلب تسجيل البراءة خلال مدة / ستة أشهر / من تاريخ النشر ، على طالب التسجيل أن يستكمل إجراءات التسجيل خلال مدة / عام / من تاريخ انتهاء مدة النشر أو من تاريخ اكتساب الحكم الصادر لصالحه الدرجة القطعية وإلا اعتبر متنازلاً عن الطلب .

• **منح البراءة:** إذا لم يقدم اعتراض على إجراءات إصدار البراءة أو صدر قرار برفض الاعتراض ، وجب على المديرية متابعة إجراءات إصدارها .

- ينشر القرار الصادر بمنح براءة الاختراع أو نموذج المنفعة (النشر النهائي) في جريدة حماية الملكية و يقيد القرار في سجل براءات الاختراع ونماذج المنفعة.

- لا يعتبر النشر الأولي والنهائي للبراءة بمثابة إعلان عن استثمار البراءة وعلى صاحب البراءة أن يقدم من الوثائق

تسجيل براءة الاختراع أو نموذج المنفعة بعد دفع الرسم المحدد ويجرر الطلب على النموذج المعد لذلك .

ثالثاً : مدة النشر ستة أشهر .

• **الاعتراض:** يجوز لكل ذي مصلحة أن يعترض كتابةً على طلب تسجيل البراءة وذلك خلال مدة ستة أشهر من تاريخ النشر ويقدم الاعتراض إلى مديرية الحماية على النموذج المعد لذلك , وعلى المديرية أن تبلغ طالب التسجيل أو وكيله بصورة عن الاعتراض خطياً وذلك خلال مدة ( ثلاثين يوماً ) من تاريخ تقديم الاعتراض .  
- على طالب التسجيل أو وكيله أن يقدم لمديرية الحماية خلال مدة ثلاثين يوماً من تاريخ إبلاغه بالاعتراض رداً كتابياً معللاً وعلى نسختين وإلا اعتبر متنازلاً عن طلب تسجيل البراءة ويبلغ المعارض بصورة عن الرد خطياً خلال (خمسة عشر يوماً) من تاريخ استلامه .

- تصدر المديرية قرارها في الاعتراض مسبباً إما بقبول التسجيل أو رفضه وذلك بعد سماع طرفي النزاع ويجوز لها أن

المعتمدة. ويبلغ مودع الطلب (أو وكيله) بنتائج الفحص كتابياً لإعطائه الفرصة للإجابة على بعض الاعتراضات التي تطرح خلال الفحص و/أو تنفيذها. وعادة ما تؤدي هذه العملية إلى توضيح نطاق طلب البراءة.

• **النشر:** تقوم المديرية بعد قبول الطلب باتخاذ الإجراءات التالية :

أولاً: النشر عن الطلب في جريدة حماية الملكية (النشر الأولي)

ثانياً : أ- لكل شخص أو من ينوب عنه أن يطلب خطياً من المديرية الاطلاع على البراءات و نماذج المنفعة , كما يجوز له الحصول على بيانات أو صور عنها أو عن القيود أو التصرفات الجارية عليها بعد دفع الرسم المحدد ويجرر الطلب على النموذج المعد لذلك .

ب- يجوز لمالك براءة الاختراع أو نموذج المنفعة ومن انتقل إليه الحق فيها , وكل من يثبت أنه طرف في دعوى قضائية تتعلق ببراءة الاختراع أو بنموذج المنفعة، الحصول على صورة مصدقة عن شهادة

في البلدان المعنية ونفقات الترجمة ونفقات استخدام وكلاء براءة محليين .  
 • وفي حالة ما إذا كان الاختراع متعلقاً بالكائنات الدقيقة حيث يتوجب إيداع الإيداع والتخزين واختبارات القابلية للحياة بالنسبة للمواد المودعة. الكائن الدقيق أو المادة البيولوجية لدى مؤسسة متخصصة فإنه يتعين دفع تكاليف

نموذج منفعة	براءة اختراع		الرسم	
	شركات	أفراد		
شركات	أفراد	شركات	أفراد	1 رسم تسجيل
4000	200	5000	250	
4500	250	5500	300	2 رسم تسجيل براءة عن السنة الثانية
5000	300	6000	350	3 رسم تسجيل براءة عن السنة الثالثة
5500	350	6500	400	4 رسم تسجيل براءة عن السنة الرابعة
6000	400	7000	450	5 رسم تسجيل براءة عن السنة الخامسة
6500	450	7500	500	6 رسم تسجيل براءة عن السنة السادسة
7000	1000	8000	1500	7 رسم تسجيل براءة عن السنة السابعة
7500	1500	9000	1600	8 رسم تسجيل براءة عن السنة الثامنة
8000	2000	10000	1700	9 رسم تسجيل براءة عن السنة التاسعة
8500	2500	12000	2000	10 رسم تسجيل براءة عن السنة العاشرة
		13000	2250	11 رسم تسجيل براءة عن السنة الحادية عشرة
		15000	2500	12 رسم تسجيل براءة عن السنة الثانية عشرة
		20000	2275	13 رسم تسجيل براءة عن السنة الثالثة عشرة
		25000	3000	14 رسم تسجيل براءة عن السنة الرابعة عشرة
		30000	3250	15 رسم تسجيل براءة عن السنة الخامسة عشرة
		34000	3500	16 رسم تسجيل براءة عن السنة السادسة عشرة
		35000	3750	17 رسم تسجيل براءة عن السنة السابعة عشرة
		36000	4000	18 رسم تسجيل براءة عن السنة الثامنة عشرة
		38000	4250	19 رسم تسجيل براءة عن السنة التاسعة عشرة

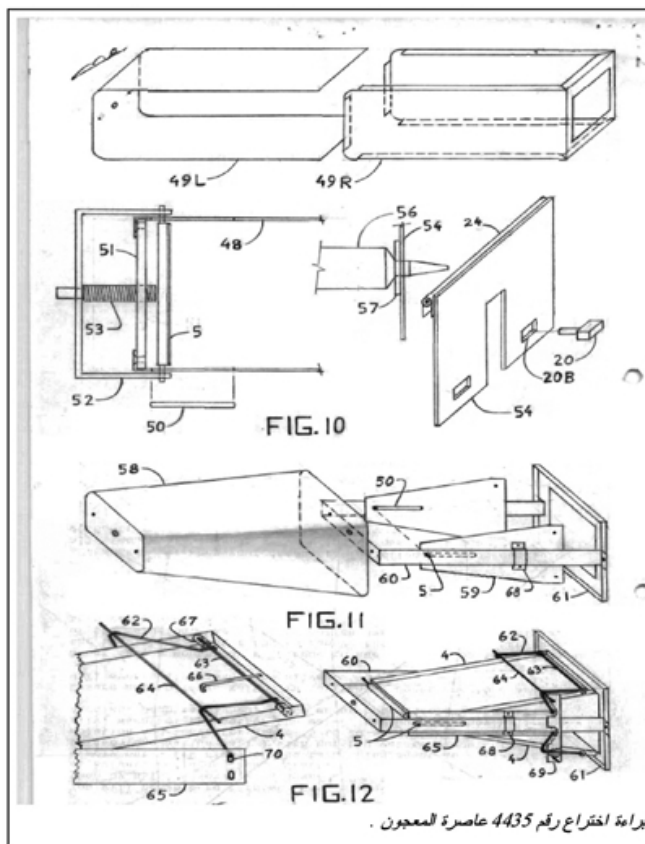
دليل المخترع - اختراع المستقبل: مدخل إلى البراءات للشركات الصغرى والمتوسطة

20	رسم تسجيل براءة عن السنة العشرون	4500	40000
21	الرسم السنوي لشهادة إضافية لبراءة اختراع عن الستين الخمس الأولى	500	5000
22	الرسم السنوي لشهادة إضافية لبراءة اختراع عن الستين الخمس الثانية	1000	10000
23	الرسم السنوي لشهادة إضافية لبراءة اختراع عن الستين الخمس الثالثة	1500	15000
24	الرسم السنوي لشهادة إضافية لبراءة اختراع عن الستين الخمس الرابعة	2000	20000
25	رسم عن كل مطلب حماية زائد عن الإدعاءات العشرة الأولى	250 لكل مطلب زائد	لكل مطلب 500 زائد
26	رسم تأخير في تقديم أية وثائق مطلوبة عن لمدة القانونية المسبوحة	100 عن كل شهر لمدة ثلاثة أشهر	300 عن كل شهر لمدة ثلاثة أشهر
27	رسم اعتراض أو رفض على طلب تسجيل البراءة	100	500
28	التأخر عن دفع الرسم السنوي المستحق	الرسم السنوي اخذد + 50% من قيمة الرسم	الرسم السنوي اخذد + 50% من قيمة الرسم
29	رسم طلب إعادة العمل بالبراءة الساقطة لعدم دفع الرسوم	ضعف الرسم السنوي + غرامة 50%	ضعف الرسم السنوي + غرامة 50%
30	رسم نقل ملكية	2500	5000
31	رسم تأخير تسجيل طلب قيد النقل	100	300

5000	500	5000	500	32	رسم تنازل عن الطلب قبل النشر
5000	1500	5000	1500	33	رسم اعتراض أو طعن في قرار إسقاط البراءة
5000	1500	5000	1500	34	رسم اعتراض بمنح الترخيص الإجباري للغير أو قرار تقدير التعويض
5000	1500	5000	1500	35	رسم طعن في قرار نزع الملكية أو قرار تقدير التعويض
300 عن كل شهر	50 عن كل شهر	300 عن كل شهر	50 عن كل شهر	36	رسم التأخر عن تسجيل التصرفات الجارية على البراءة
5000	2500	5000	2500	37	رسم تسجيل ترخيص أو تعديل الترخيص للبراءة وجميع التصرفات الجارية عليها
5000	500	5000	500	38	رسم تأخير تسجيل عقد الترخيص
5000	2500	5000	2500	39	رسم تسجيل طلب دولي لبراءة من المكتب الوطني
1500	500	3000	1000	40	رسم حق أولوية
2500	1000	5000	2000	41	رسم شهادة براءة
500 عن كل شهر	100 عن كل شهر	1000 عن كل شهر	100 عن كل شهر	42	رسم حماية مؤقتة للمعارض
500	100	500	100	43	رسم تصحيح أخطاء بعد مدة سنة
1000	100	1000	100	44	رسم كل تصرف من التصرفات الأخرى على البراءة
5000	1000	5000	1000	45	رفع الحجز أو إشارة الدعوى أو وقف التنفيذ أو الوهن عن البراءة
2000	1000	2000	1000	46	طلب حجز الأشياء الجرمية أو ضبط النماذج بواسطة المديرية
2000	1000	2000	1000	47	رسم تعيين الأشياء الجرمية أو ضبط النماذج بواسطة المديرية
50	10	50	10	48	كل طلب يزيد عدد صفحات الوصف الفني عن 30 صفحة يتم دفع رسم عن كل صفحة زيادة

دليل المخترع - اختراع المستقبل: مدخل إلى البراءات للشركات الصغرى والمتوسطة

- تخفض الرسوم السنوية بنسبة ٩٠٪ و المعتمد من الجهات الوصائية .
- تخفض الرسوم للطلاب و بمفردهم/ على أن ذلك بالنسبة للمشاريع الصغيرة / على أن يقدم ما يثبت ذلك/.
- تخفض الرسوم السنوية بنسبة ٩٠٪ و يقدم ما يثبت ذلك/ وفق التعريف المعتمد ذلك بالنسبة للمشاريع متناهية الصغر / من الجهات الوصائية .
- على أن يقدم ما يثبت ذلك/ وفق التعريف



براءة اختراع رقم 4435 عاصرة المعجون .



## متى يتعين عليك أن تقوم بإيداع طلب براءة؟

يفضل في العموم أن تلتمس الحماية بموجب البراءة عندما تتحصل على كل المعلومات الضرورية لإعداد الطلب. ولكن هناك عدد من العوامل التي تساعد مودع الطلب لتقرير الوقت الأنسب لإيداع طلبه. ومن بين أسباب التي قد تدفعك لإيداع طلبك في وقت مبكر نذكر:

• في أغلب البلدان في العالم (باستثناء الولايات المتحدة الأمريكية، تمنح البراءات على أساس مبدأ من يقوم بإيداع البراءة أولاً. ولذلك، فإن إيداع الطلب في وقت مبكر مهم لضمان أن تكون أول من يودع طلباً بخصوص اختراع معين فلا تخسر اختراعك لصالح الآخرين. والجمهورية العربية السورية تعتمد هذا المبدأ.

• وعادة ما تتبين الفائدة من الإيداع المبكر لطلب البراءة عندما تبحث عن الدعم المالي أو إذا كنت ترغب في ترخيص اختراعك بهدف تسويقه.

• وفي العموم، فإنك لا تستطيع

إنفاذ براءة ما إلا إذا أصدرتها مديرية حماية الملكية التجارية والصناعية، وهي عملية قد تتطلب بضع سنوات.

وفي المقابل، فإن التعجيل بإيداع طلب البراءة مباشرة بعد الانتهاء من الاختراع، قد يخلق مشكلة للأسباب الآتية:

• فإذا ما قدمت طلبك في وقت مبكر جداً ثم أجريت تغييرات لاحقة على اختراعك فمن غير الممكن عادة إجراء تغييرات هامة على الوصف الأصلي للاختراع.

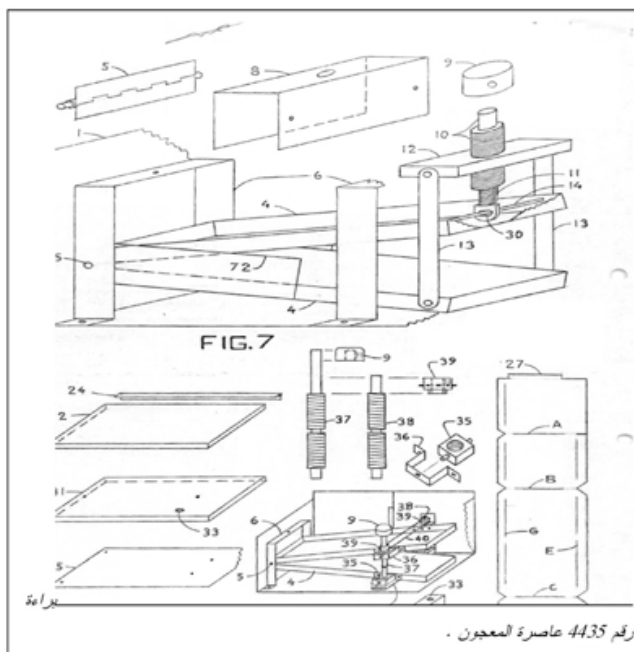
• وحالماً أودعت طلبك في سوريا أو إقليم ما، فإنه عادة ما تكون لديك مهلة تدوم ١٢ شهراً لإيداع طلب يخص نفس الاختراع في كل الدول التي تهتم أعمالك بهدف الاستفادة من تاريخ إيداع الطلب الأول. (انظر التفسير الخاص بتاريخ الأولوية). وقد يسبب ذلك إشكالات إذا ما كانت نفقات الإيداع في بلدان مختلفة ورسوم الصيانة عالية جداً بالنسبة لشركتك. وتوجد طريقة للتخفيف من حدة هذا الإشكال وذلك بتأجيل دفع تكاليف الترجمة والرسوم الوطنية لمدة ٣٠ شهراً

## ما أهمية الإبقاء على الاختراع في طي الكتمان قبل إيداع طلب البراءة؟

إذا ما كنت ترغب في الحصول على براءة لاختراعك فمن الضروري جداً أن تحافظ على سرية قبل إيداع الطلب. ففي العديد من الحالات، قد يفسد الكشف عن اختراعك للجمهور، قبل إيداع الطلب، طابع الجودة الذي يتميز به مما يفقده أهمية البراءة باستثناء الحالات التي ينص فيها القانون على نظام المهلة.

وذلك باستخدام معاهدة التعاون بشأن البراءات (PCT).

وعندما تقرر التوقيت المناسب لإيداع طلب البراءة، فمن المهم أن تضع نصب عينيك أنه يتعين إيداع الطلب قبل الكشف عن الاختراع. فلا يجب الكشف عن الاختراع قبل إيداع الطلب إلا في حال التوقيع على اتفاق المحافظة على السرية أو اتفاق عدم الكشف عن المعلومات.



لذلك فإنه من الضروري جداً أن يتفادى المخترعون والباحثون والشركات، الكشف عن الاختراع بشكل يؤثر على أهليته للبراءة، وذلك إلى حين إيداع الطلب.

### من أودع الطلب أولاً إزاء من قام بالاختراع أولاً

تمنح البراءات في العديد من البلدان (من ضمنها الجمهورية العربية السورية) للشخص الأول الذي يتقدم بالطلب بشأن اختراع ما. وتعتبر الولايات المتحدة الأمريكية استثناء بارزاً في هذا المجال حيث يطبق نظام من يقوم بالاختراع أولاً الذي في حال تلقي طلبات براءة ماثلة، يمنح البراءة للمخترع الأول الذي وضع الفكرة وأخضع الاختراع للتطبيق بغض النظر عما إذا كان أول من أودع الطلب أو لا. وحتى تتمكن من تقديم أدلة تخص الاختراع في ظل نظام المخترع الأول، فمن الضروري الاعتناء جيداً بمذكرة ملاحظات المعمل وتوقيعها وتدوين التواريخ فيها كما يجب إذ أنها قد تستخدم كأدلة في حال قيام نزاع مع شركة أخرى أو مؤخترع آخر.

ما المقصود بـ ( المهلة )؟

يسمح القانون السوري بتوفير مهلة ١٢ شهراً بداية من تاريخ كشف المخترع أو مودع الطلب عن اختراعه وخلال هذه المهلة لا يفقد الاختراع أهليته للبراءة بسبب الكشف عنه.

وهذه المهلة تدفع بعض الشركات للكشف عن اختراعها من خلال المشاركة في معارض تجارية ثم تعمد إلى إيداع طلب البراءة خلال المهلة المحددة دون أن يفقد الاختراع أهليته للبراءة أو أن يمنع من الحصول على البراءة. تستفيد براءات الاختراع ونماذج المنفعة ومخططات التصميم للدارات المتكاملة من حماية مؤقتة في الأسواق والمعارض المقامة في سورية والبلاد الأجنبية إذا كانت هذه الأسواق والمعارض منظمة بصورة رسمية ولا بد أن يكون الاشتراك أو التنظيم رسمياً ليتمكن تطبيق هذا القانون عليها.

للاغب بالاستفادة من هذه المهلة لحماية معروضه في الأسواق والمعارض في بلد أجنبي والتي تشارك فيها الجمهورية العربية السورية أن يقدم طلباً بذلك للممثل الرسمي للدولة السورية في السوق أو المعرض يتضمن

طبيعة المعروض مرفقاً بوثيقة إثبات أن المعروض المراد حمايته قد تم عرضه في السوق أو المعرض المذكور .

متى استلم ممثل الجمهورية العربية السورية هذه الوثائق يقيد ذلك في سجل مخصوص ويعطى شهادة قيد للعارض لقاء دفع الرسم المحدد ويقدم العارض طلب الحماية خلال مهلة قدرها ( ثلاثة أسابيع ) اعتباراً من يوم عرض الشيء الذي يطلب حمايته .

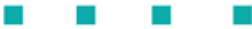
عند انتهاء المعرض أو السوق يرسل الممثل الرسمي السجل المخصوص المنظم إلى المديرية في الجمهورية العربية السورية ويستطيع الشخص الذي نال الحماية المؤقتة أن يحولها إلى حماية نهائية خلال مدة ( سنة ) تبدأ من

انتهاء السوق أو المعرض بعد أن يبرز الشهادة المسلمة إليه وفق المادة /١٠٩/ من القانون رقم /٨/ لعام ٢٠٠٧ ويكون بدء الحماية الفعلية حينئذ من يوم افتتاح المعرض أو السوق .

يقدم صاحب العلاقة طلب الحماية النهائية وفقاً لأحكام هذا القانون وللمواد المتعلقة بحماية حقوق الملكية التجارية والصناعية .

يتخذ قرار خاص من الجهة المعنية قبل افتتاح الأسواق والمعارض المنظمة رسمياً في الجمهورية العربية السورية يبين فيه الإجراءات التي يجب أن يقوم بها العارضون ليضمنوا منتجاتهم الحماية المؤقتة التي يمكن أن يحولوها فيما بعد لحماية نهائية إذا رأوا ذلك مفيداً .

الحماية المؤقتة المنظمة على هذا الشكل تمنح ذوي العلاقة في الجمهورية العربية السورية نفس الحقوق التي يمنحها هذا القانون لبراءات الاختراع ونماذج المنفعة ومخططات التصميم للدارات المتكاملة المسجلة .



### ما هي عناصر طلب البراءة؟

يؤدي طلب البراءة وظائف متعددة:

- تحديد مجال القانوني للبراءة
- وصف طبيعة الاختراع ومن ضمنه التعليمات التي تفسر كيفية تنفيذ الاختراع
- إعطاء تفاصيل عن المخترع ومالك البراءة ومعلومات قانونية أخرى

بيان أفضل أسلوب يعلم به المخترع لتنفيذ اختراعه مع سرد الأمثلة عند الاقتضاء والإشارة إلى الرسومات التوضيحية إن وجدت.

### عناصر الحماية (الادعاءات) :

تحدد المطالب نطاق الحماية التي توفرها براءة ما وتعتبر الادعاءات عنصراً أساسياً لأي اختراع محمي بموجب براءة حيث أنه إذا كانت صياغتها رديئة، ومهما بلغت قيمة الاختراع، فقد تفقد البراءة قيمتها ومن ثمة يصبح من السهل التحايل عليها.

وخلال المنازعات بشأن البراءات، عادة ما يكون تفسير الادعاءات أول خطوة في تحديد ما إذا كانت البراءة صالحة وفي تحديد ما إذا تم خرق حقوق البراءة أم لا. لذلك ينصح كثيراً بالبحث عن خبير لصياغة طلب البراءة وخاصة الادعاءات.

ولم يحدد القانون السوري عدداً معيناً للادعاءات الواجب ذكرها في الطلب الواحد ولكن نص القانون أنه في حال إذا تضمن الطلب أكثر من عشرة ادعاءات يدفع رسم إضافي عن كل ادعاء اضافي.

وتجدر الإشارة إلى أن طلبات البراءة منظمة بطريقة مماثلة في كامل أنحاء العالم وهي تحتوي على الطلب والوصف والمطالب والرسوم (عند الضرورة) والملخص. وقد تتكون وثيقة البراءة من بضع صفحات إلى مئات الصفحات وذلك يعتمد على طبيعة الاختراع والمجال التقني.

### الطلب :

يحتوي على معلومات تخص عنوان الاختراع وتاريخ الإيداع وتاريخ الأولوية والبيانات المرجعية مثل اسم وعنوان المودع أو المخترع.

### الوصف :

يتضمن الوصف تحديداً للمجال التقني أو الفني الذي يتعلق به الاختراع وبيان الحالة التقنية السابقة التي تساعد على فهم الاختراع أي فهم المشكلة التي يحاؤل الاختراع تقديم حل لها، كما يتضمن الوصف الإفصاح عن الاختراع بكلمات واضحة وبشكل مسهب حتى يتمكن أي شخص متخصص في نفس المجال التقني من إعادة تركيب واستعمال الاختراع انطلاقاً من الوصف والرسوم دون إضافة أية جهود ذاتية. كما يجب أن يتضمن

### الرسوم و المخططات :

تبين الرسوم التفاصيل التقنية للاختراع بطريقة مجردة وهي تساعد على تفسير بعض المعلومات والأدوات أو النتائج المذكورة في الفقرات التي تكشف عن الاختراع. ولا تشكل الرسوم في كل الحالات جزءاً ضرورياً من الطلب إلا أنه يجب تقديمها إذا كانت ضرورية لفهم الاختراع. فإذا كان الاختراع مخصصاً لعملية أو طريقة لصنع شيء ما فعادة ما لا تشترط الرسوم في تلك الحالة. ولكن إذا ما اشترط إدراج الرسوم، فإن القواعد الشكلية تتحكم في مدى قبولها.

### أمثلة عن الادعاءات :

(اختيار براءة سورية تم صياغة ادعاءاتها بطريقة قياسية) المطلبين الأولين للبراءة رقم ٦٤١٣٤٩ US بعنوان (نظام الحدقة للتعرف على الأشخاص):

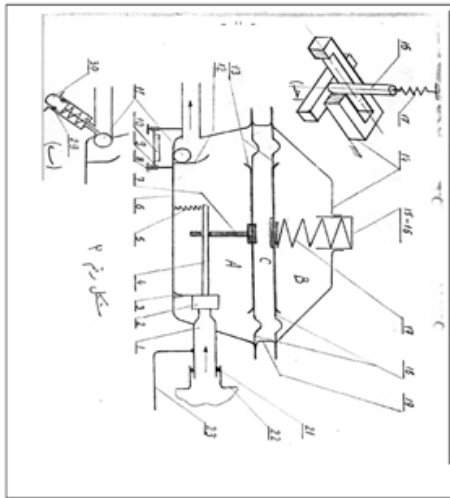
١ - تتمثل هذه الطريقة للتعرف على الشخص في: تخزين المعلومات المصورة لجزء على الأقل من حدقة وبؤبؤة عين الشخص وإلقاء شعاع ضوئي على حدقة وبؤبؤة عين شخص مجهول الهوية والحصول على صورة على الأقل من نفس الجزء من حدقة وبؤبؤة عين شخص مجهول الهوية على الأقل ومقارنة جزء الحدقة على الأقل بين الصورة التي تم التحصل عليها والمعلومات المصورة المخزنة للتعرف على الشخص المجهول.

٢ - طريقة المطلب ١ حيث تتمثل عملية الإضاءة في حصر بؤبؤة العين في حجم معين على الأقل ومقارنة جزء من الحدقة على الأقل في الصورة المتحصل عليها مع صورة المعلومات المخزنة لبؤبؤة العين ذات الحجم ذاته المحدد مسبقاً.

الرئيسية المذكورة في الملخص والموضحة  
برسم في الطلب الدولي ، يجب أن تتبع  
بإشارة مرجعية موضوعة بين قوسين .

**ما هي المدة المطلوبة للحصول على الحماية  
بموجب البراءة؟**

تختلف المدة الزمنية التي يتطلبها منح البراءة  
حسب المجالات التقنية وحسب  
الاعتراضات والتعديلات و سائر  
الإجراءات التي نص عليها القانون السوري  
فقد تتراوح بين ٢ إلى ٥ سنوات .



براءة رقم ٤٣٦٥ منظم ضغط غاز سهل الفك والتركيب

DE10230179 البراءة رقم  
بخصوص رافعة أو "أداة لفك  
العجلات". الاختراع عبارة  
عن رافعة مبتكرة لرفع  
عجلات عربة مثبتة في  
نابض رافع وهو يستخدم بنية  
داعمة (11) مشبوكة بالطوق  
الخارجي (4) للعجلات (1).  
وتحرك الرافعة العجلات  
مباشرة وليس جسم العربة  
ولذا يمكن الاكتفاء بالرفع  
رأسي قليل لتحرير العجلة  
عن الأرض.

### الملخص :

يعد الملخص موجزا تقنياً لاختراعك ،  
ويستخدم لأغراض اعلامية فقط ويجب أن:  
- يشتمل الملخص على موجز ما هو  
مكشوف عنه في الوصف ومطالب الحماية .  
- يكون الملخص مقتضبا بما لا يتجاوز سبعة  
اسطر (٥٠-١٥٠ كلمة)  
- ألا يتضمن الملخص أي إعلان بشأن المزايا  
أو القيمة المزعومة للاختراع المطلوب حمايته ،  
أو بشأن تطبيقاته المتوقعة .  
- كل خاصية من الخصائص التقنية

### متى تبدأ الحماية لاختراعك؟

تصبح حقوقك نافذة المفعول فعلياً من تاريخ منحك البراءة ذلك أنك لا تستطيع رفع دعوى قضائية للاستخدام غير المرخص للاختراع من قبل طرف غير إلا إذا تم منحها . ويمنح مقدم الطلب حماية مؤقتة خلال المدة الواقعة بين تاريخ قبول الطلب و منحه البراءة. ويحق له خلال هذه المدة استغلال الاختراع واتخاذ الإجراءات لإثبات أي تعد عليه. كما يحق للمالك بعد منحه البراءة اتخاذ الإجراءات القانونية لوقف التعدي على اختراعه والمطالبة بتعويض اذا ما استمر التعدي على اختراعه. (طالع معلومات أكثر عن الإنفاذ).

### كم تدوم الحماية التي تقدمها البراءة؟

نص القانون السوري على أن مدة حماية براءة الاختراع عشرون سنة تبدأ من تاريخ تقديم طلب البراءة في سورية غير قابلة للتجديد شريطة دفع الرسوم السنوية في الوقت المحدد (تاريخ الإيداع) و عد صدور حكم قضائي مكتسب الدرجة القطعية بسقوط براءة الاختراع.

هذا من جهة الحياة القانونية للبراءة أما من جهة حياتها الاقتصادية فإنها تنتهي إذا ما أصبحت التكنولوجيا التي تحميها قديمة أو إذا تعذر تسويقها أو إذا لم يلاق المنتج المعتمد عليها النجاح المرجو في الأسواق. وفي كل هذه الأحوال قد يقرر مالك البراءة التوقف عن دفع الرسوم السنوية مما يجعل صلاحية البراءة تنفذ قبل انقضاء مدة الحماية وبذلك تصبح البراءة ملكاً عاماً.

نص القانون السوري على إمكانية منح شهادات حماية إضافية حيث يحق لصاحب الشهادة مخترعاً كان أم صاحب حق بالاختراع أن يدخل كل تغيير أو تبديل أو إضافة إلى الاختراع الأصلي وعندئذ يحصل على شهادة براءة إضافية عن هذا التغيير.

للشهادات الإضافية نفس مفعول الشهادات الأصلية عندما يكون للشهادة الأصلية أصحاب متعددون فالشهادة الإضافية التي يحوزها أحدهم يعمهم نفعها جميعاً .

إذا وجد تحسين في اختراع تم به منح شهادة تسجيل لشخص آخر فلا يجوز



## براءة قيد النظر (البراءة المعلقة) :

تميز العديد من الشركات منتجاتها التي تجسد الاختراع بعبارة (براءة معلقة) أو (براءة تم إيداعها) وقد تضيف إليها في بعض الأحيان رقم طلب تسجيل البراءة. وكذلك، فقد أصبح من الشائع أكثر فأكثر، على إثر منح البراءة، أن تضع الشركات ملاحظة تنص على أن المنتج محمي بموجب براءة وقد تضيف في بعض الأحيان، رقم البراءة. وإن كانت هذه العبارات لا توفر أية حماية قانونية ضد أية مخالفات فقد تكون بمثابة تحذير لثني الآخرين عن تقليد المنتج برمته أو بعض عناصره المبتكرة.

## هل أنت بحاجة إلى وكيل براءات لإيداع طلب البراءة؟

إن إعداد طلب البراءة ومتابعته إلى حد الوصول إلى مرحلة الإصدار يعتبر مهمة معقدة. ذلك أن طلب الحماية بموجب البراءة يستوجب الآتي:

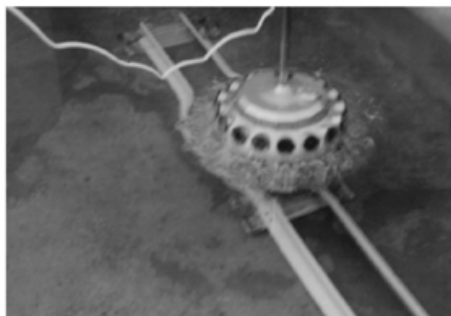
- إجراء أبحاث عن حالة التقنية الصناعية السابقة بهدف تحديد أية تقنية صناعية سابقة قد تفقد اختراعك الأهلية للبراءة.
- كتابة الادعاءات والوصف الكامل للاختراع

لمبتكر التحسين استغلال الاختراع الأصلي ، وعلى العكس من ذلك فلا يجوز للشخص الآخر أن يستغل الشهادة الإضافية المتعلقة بالتحسين المكتشف بعد الاختراع ما لم يجر اتفاق على ذلك بين ذوي العلاقة.

تبدأ مدة الحماية للبراءة الإضافية من تاريخ تقديم الطلب الى المديرية وتنتهي بانتهاء مدة شهادة البراءة الأصلية التي تتعلق بها . عندما تبطل شهادة البراءة الأصلية بسبب عدم جديتها يمكن بقاء شهادات البراءة الإضافية المتعلقة بها سارية المفعول شرط الاستمرار بدفع الرسوم السنوية المتعلقة بكل شهادة ، ويبقى معمولاً بها طيلة المدة الزمنية المحددة للشهادة الأصلية إذا لم يقرر بطلانها .

يحق لصاحب الشهادة الإضافية في كل وقت أن يطلب تحويلها إلى شهادة اختراع لقاء دفع فرق الرسم عن السنة الجارية، باعتبار أن مدة الشهادة الجديدة مساوية لمدة الشهادة الأصلية .

يجب أن يرفق بطلب الشهادة الإضافية ليتم قبوله رسم شهادة براءة الاختراع عن السنة الجارية للبراءة.



براءة رقم ٤٤٥٨ مركبة غطس مائية سياحية قابلة للسير اخطي مع الدوران على سكة مشبته بقاع بركة صناعية

### هل تستطيع طلب الحماية لعدة اختراعات بواسطة طلب براءة واحد؟

ينص قانون البراءات السوري رقم /١٨/ لعام ٢٠١٢ على وجوب اقتصار طلب التسجيل على اختراع واحد فقط أو مجموعة من الاختراعات المترابطة التي تشكل فكرة إبداعية متكاملة و هذا ما يسمى بشرط وحدة الاختراع, وفي حال غياب هذا الشرط، يطلب من المودع بأن يختصر الادعاءات أو أن يجزئ الطلب إلى طلبات فرعية.

باستخدام كل من المصطلحات القانونية والتقنية.  
□ مراسلة مديرية حماية الملكية التجارية والصناعية وخاصة خلال مرحلة الفحص الموضوعي.  
□ إجراء التعديلات الضرورية على الطلب التي تشترطها مديرية حماية الملكية التجارية والصناعية.

وتتطلب كل هذه الجوانب معرفة عميقة بقانون البراءات وممارسات مكاتب البراءات. لذلك، ينصح كثيراً بطلب المساعدة التقنية والقانونية وإن لم يكن ذلك إجبارياً. فيحبد الاعتماد على وكيل براءات يمتلك كلاً من المعرفة القانونية المناسبة والتجربة بالإضافة إلى ثقافة في المجال التقني المرتبط بالاختراع. ويشترط القانون السوري على المودعين من خارج الأراضي السورية تعيين وكلاء براءات مسجلين ومقيمين في سوريا ليقوموا بتمثيلهم. يمكن الإطلاع على لائحة وكلاء الملكية الصناعية المسجلين في سجلات مديرية حماية الملكية التجارية والصناعية من خلال الرجوع إلى المواقع الالكترونية التالية:

[WWW.DCIP.GOV.SY](http://WWW.DCIP.GOV.SY)

[WWW.SPO.GOV.SY](http://WWW.SPO.GOV.SY)

## قائمة مرجعية موجزة

### ٣- الحصول على براءات اختراع في الخارج

لماذا نقدم طلباً للحصول على البراءة في الخارج؟

تعتبر البراءات حقوقاً إقليمية ويعني ذلك أن الاختراع يحظى بالحماية في البلدان أو الأقاليم التي تحصل فيها على الحماية بموجب براءة. وبعبارة أخرى، إذا لم تمنح براءة في بلد ما، فإن اختراعك لن يكون محمياً فيه مما يمكن أي أطراف أخرى من صنع واستخدام وتوريد أو بيع اختراعك في ذلك البلد.

إن الحماية التي توفرها البراءات في الدول الأخرى ستمكن شركتك من التمتع بالحقوق الاستثنائية المستمدة من الاختراع المشمول ببراءة في تلك البلدان. وبالإضافة إلى ذلك، قد يمكن إصدار البراءات في الخارج شركتك، من ترخيص الاختراع إلى الشركات الأجنبية وتكوين علاقات مع أطراف خارجية والنفوذ إلى أسواق تلك البلدان وذلك بعقد شراكات مع آخرين.

• هل اختراعك مؤهل للحصول على البراءة؟ عليك إجراء أبحاث عن الحالة التقنية الصناعية السابقة واستخدام قواعد البيانات المتعلقة بالبراءات بشكل جيد.

• إيداع طلب تسجيل اختراع. ادرس أهمية الاتجاه إلى وكيل براءات/محام مختص في مجال البراءات يمتلك الخبرة في مجال التكنولوجيا المناسب وخاصة لإعداد المطالب.

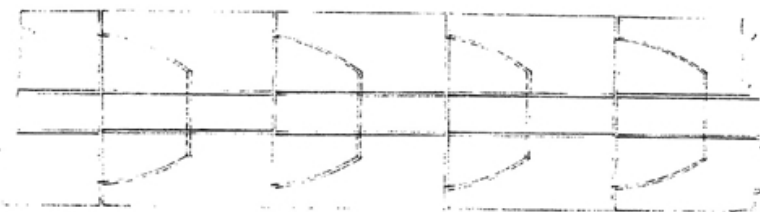
• توقيت إيداع الطلب. ادرس أسباب الإيداع المبكر/التأخر وفكر في الوقت الأنسب لإيداع طلبك.

• لا تكشف المعلومات قبل الأوان حتى لا تتعرض لخطر فقدان أهلية البراءة.

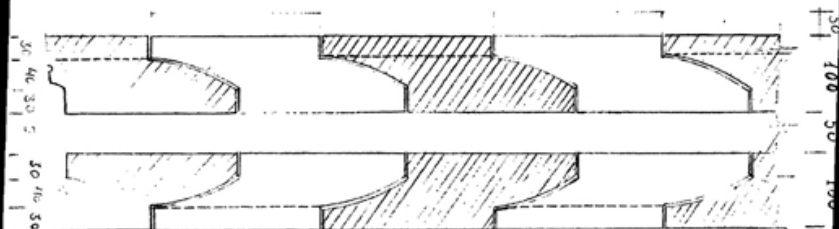
• الرسوم السنوية للمحافظة على البراءة. تذكر دفع الرسوم السنوية في الوقت المحدد للمحافظة على صلاحية براءتك (براءاتك).

البلوك، اتصال

تفاصيل مقاطع ورافعة بلوك، اتصال



مقطع البلوك المتداخل Scale 1:5  
التتوء و الفتحة أمامية



مقطع في البلوكة الاختيارية Scale 1:5  
الأبعاد بالميليمتر "صفر واحد"

100 100 100 100 100 100 100 100



براءة رقم ٣٨٧٣ طريقة وتطبيق صناعي هندسي جديد  
يستخدم كيلوكة إنشائية جديدة مقاومة

## متى يتعين عليك إيداع طلب حماية بموجب براءة في الخارج؟

مفهوم حق الأولوية

يسمى التاريخ الأول الذي قدمت فيه طلب تسجيل براءة بشأن اختراع ما تاريخ الأولوية وإذا ما أودعت طلبات تسجيل لاحقاً في بلدان أخرى خلال ١٢ شهراً (أي خلال مدة الأولوية) فإنك ستستفيد من الطلب السابق وسيكون لطلبك الأولوية على الطلبات الأخرى التي أودعها آخرون بشأن الاختراع نفسه ولكن بعد تاريخ الأولوية. لذلك ينصح كثيراً بإيداع طلبات البراءة في الخارج خلال فترة الأولوية.

وبعد انقضاء فترة الأولوية وإلى أن يقوم مكتب التسجيل بنشر البراءة لأول مرة (عادة ما يكون ذلك بعد ١٨ شهراً من تاريخ الأولوية) لا تزال عندك إمكانية لتقديم طلب الحماية للاختراع نفسه في البلدان الأخرى ولكنك لا تستطيع المطالبة بالأولوية المرتبطة بطلبك السابق. ومتى ما تم كشف الاختراع أو نشره فقد لا يكون بمقدورك الحصول على الحماية بموجب البراءة في البلدان الأجنبية بسبب

فقدان عنصر الجدة.

## أين يتعين عليك حماية اختراعك؟

بما أن حماية الاختراع في بلدان عديدة عملية مكلفة فعلى الشركات أن تنتقي بدقة البلدان التي ستطلب فيها الحماية. ومن بين الاعتبارات الرئيسية التي تساعد على انتقاء مكان إيداع الطلب:

- أين سيتم تسويق المنتج المحمي بموجب براءة؟
- ما هي أهم الأسواق لمنتجات مماثلة؟
- ما هي تكلفة طلب الحماية في كل سوق مستهدف وما هي ميزانيتي؟
- أين يتمركز أهم المنافسين؟
- أين سيتم تصنيع المنتج؟
- ما هي الصعوبات التي تعترض عملية إنفاذ براءة في بلد معين؟



## كيف تودع طلباً للحماية في الخارج؟

توجد ثلاثة طرق لحماية اختراع في الخارج: المسار الوطني: يمكنك الالتجاء إلى المكتب الوطني للبراءات في كل بلد ذي أهمية بالنسبة لك وذلك بإيداع طلب براءة باللغة المشتركة ودفع الرسوم المطلوبة. وقد يكون هذا الطريق مرهقاً ومكلفاً إذا ما كان عدد البلدان كبيراً.

المسار الإقليمي: عندما يكون عدد من البلدان أعضاء في نظام براءة إقليمي معين، بإمكانك طلب الحماية التي تغطي جميع تلك البلدان أو بعضها وذلك من خلال إيداع طلب لدى المكتب الإقليمي المناسب. والمكاتب الإقليمية للبراءات هي كالاتي:

• المنظمة الأفريقية للملكية الفكرية

(OAPI))

(www.oapi.wipo.net))

• المنظمة الإقليمية الأفريقية للملكية

الصناعية (www.aripo.org) (ARIPO)

• المنظمة الأوروبية الآسيوية للبراءات

(www.eapo.org) (EAPO)

• المكتب الأوروبي للبراءات

(www.epo.org)

المسار الدولي: إذا ما رغبت أن يكون لشركتك خيار حماية الاختراع في أي بلد عضو في معاهدة التعاون بشأن البراءات (PCT) فعليك إذا أن تدرس إمكانية إيداع طلب تسجيل دولي بناء على المعاهدة. ولكي تكون أهلاً للقيام بذلك، عليك أن تكون مواطناً أو مقيماً في دولة من الدول المتعاقدة في المعاهدة (سوريا عضو في هذه المعاهدة) أو أن تكون أعمالك ذات تواجد تجاري وصناعي حقيقي وفعال في إحدى تلك البلدان. وعندما تودع طلباً دولياً بناء على المعاهدة، فقد تبحث في الآن ذاته لحماية اختراعك في أكثر من ١٤٣ بلداً عضو في المعاهدة (انظر الملحق ٣). وبإمكانك إيداع ذلك الطلب لدى مكتب البراءات التابع لبلدك أو مكتب إقليمي للبراءات أو لدى مكتب تسلم الطلبات بناء على معاهدة التعاون بشأن البراءات الكائن في مقر المنظمة الدولية للملكية الفكرية بجنيف، سويسرا.

### قائمة مرجعية موجزة

- الحقوق الإقليمية. تذكر أن البراءات تمثل حقوقاً إقليمية.
- فترة الأولوية. انتهز فترة الأولوية لإيداع طلب حماية في الخارج ولكن لا تنس المهل وإلا فإن ذلك يمنعك من الحصول على البراءة في الخارج.
- أين تودع طلبك. فكر ملياً في المكان الذي ستنتفع فيه بالحماية وخذ بعين الاعتبار تكاليف الحماية في مختلف البلدان.
- كيف تودع طلبك. فكر في الانتفاع بمعاهدة التعاون بشأن البراءات لتيسير عملية الطلب وريح الوقت وتسلم معلومات قيمة عن الأهلية للبراءة التي يمكن أن تساعدك على اتخاذ قراراتك بشأن مواصلة طلب الحماية.

**مزايا معاهدة التعاون بشأن البراءات**

تقدم المعاهدة ١٨ شهراً إضافية على الأقل زيادة على فترة الأولوية التي تمتد إلى ١٢ شهراً والتي يتمكن خلالها مودعو الطلبات من دراسة الإمكانيات التجارية لمنتجهم في مختلف البلدان واتخاذ قرار بشأن المكان الذي سيودعون فيه طلب البراءة. وبذلك يوجب دفع الرسوم ومصاريف الترجمة المرتبطة بالطلبات الوطنية. ويسعى عدد كبير من المودعين للانتفاع من المعاهدة بهدف الإبقاء على كل الخيارات مفتوحة أمامهم وذلك لأقصى فترة ممكنة.

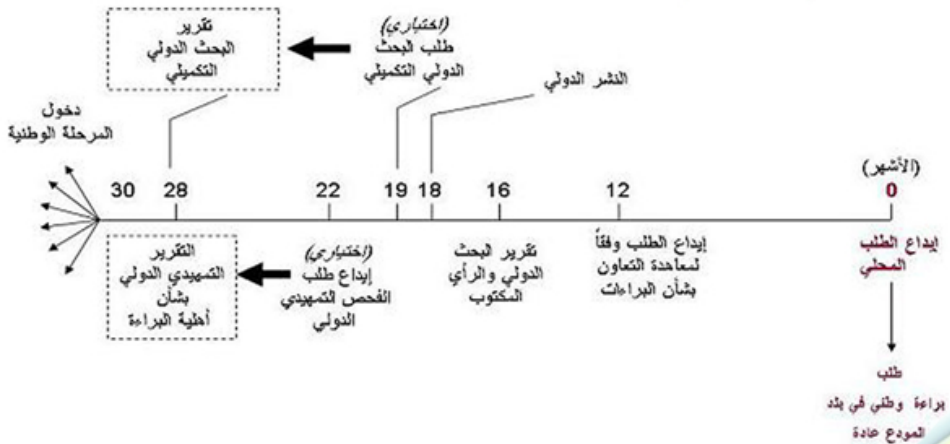
ويتلقى مودعو الطلبات بناء على المعاهدة معلومات قيمة بشأن احتمال أهلية اختراعهم للبراءة على شكل تقرير البحث الدولي بناء على المعاهدة ورأياً مكتوباً من قبل إدارة البحث الدولي. وتقدم هذه الوثائق لمودعي الطلبات أساساً قوياً ينطلقون منه لاتخاذ قرارهم بشأن حماية اختراعهم من عدمه ومكان إيداع طلب البراءة. ويحتوي تقرير البحث الدولي قائمة من الوثائق الخاصة بالحالة



المتمثلة في إيداع طلب منفصل لدى كل مكتب براءة. وبالإمكان الانتفاع من نظام معاهدة التعاون بشأن البراءات لإيداع طلبات بناء على أحد النظم الإقليمية للبراءات. وبوسعك التحصل على التوجيهات بشأن كيفية إيداع طلب دولي بناء على المعاهدة من المكتب الوطني للبراءات وعلى العنوان الإلكتروني الآتي:  
[www.wipo.int/pct](http://www.wipo.int/pct)

التقنية الصناعية السابقة في كل أنحاء العالم والتي تم تحديدها كونها ذات صلة بالاخترع . ويقدم الرأي المكتوب الذي تعده إدارة البحث الدولي تحليلاً لاحتمال الأهلية للبراءة في ضوء نتائج تقرير البحث الدولي. يتمتع طلب البراءة المودع بناء على المعاهدة في لغة واحدة ومقابل دفع مجموعة موحدة من الرسوم، بالأثر القانوني في كل البلدان الأعضاء في المعاهدة. ويخفف ذلك الأثر بشكل ملحوظ، تكاليف العملية الأولية

## مخطط يلخص عملية إيداع الطلب بناء على معاهدة التعاون بشأن البراءات :



## كيف تدخل منتجاً مشمولاً ببراءة إلى السوق؟

لا يتوقف النجاح التجاري لأي منتج جديد في السوق على مميزاته التقنية فقط. فمهما بلغت أهمية الاختراع من وجهة النظر التقنية، فإنه من غير المحتمل أن يجذب المستهلكين إذا لم يكن هناك طلب فعلي عليه. أو إذا لم يتم تسويق المنتج بالطريقة المناسبة. لذلك، يعتمد النجاح التجاري أيضاً، على عدد من العوامل الأخرى ومن ضمنها تصميم المنتج وتوفير المصادر المالية وتطوير استراتيجية فعالة للتسويق وثن المنتج بالمقارنة مع المنتجات المنافسة أو المنتجات البديلة لها.

وتجدر الإشارة إلى أن تطوير خطة عمل يساعد عموماً على تسويق منتج إبداعي. فخطط العمل أدوات فعّالة لفحص جدوى فكرة تجارية. وهي ضرورية لمناقشة المستثمرين للحصول على الموارد المالية لتسويق منتج جديد مشمول ببراءة. ومن المهم أن تدرج المعلومات الخاصة بالبراءات التي تملكها شركتك واستراتيجيتها

## ٤ - تسويق التكنولوجيا المشمولة ببراءة كيف تقوم بتسويق تكنولوجيا مشمولة ببراءة؟

لا تضمن البراءة لوحدها النجاح التجاري لمنتج ما. فهي أداة تدعم قدرة الشركة على الاستفادة من اختراعاتها. ولكي تقدم البراءة فوائد ملموسة للشركة فيجب استغلالها بشكل فعال فهي لن تدر الأرباح إلا إذا لاقى المنتج الذي يركز على البراءة نجاحاً في السوق أو إذا عزز مكانة الشركة وقدرتها على المساومة. وتملك الشركة عدداً من الخيارات حينما تنزل اختراعاً مشمولاً ببراءة في الأسواق:

- التسويق المباشر للاختراع المشمول ببراءة
- بيع البراءة إلى شخص آخر
- ترخيص البراءة إلى آخرين
- إقامة شراكة أو أشكال مختلفة من التحالفات الاستراتيجية مع أطراف أخرى تملك عناصر مكّملة.

مبلغ صاف، تحصل على القيمة فوراً، بدون الحاجة لانتظار ٢٠ سنة لتحقيق تلك القيمة تدريجياً. كما أنك تتجنب خطر احتمال نسخ البراءة بتكنولوجيا أخرى. بالإضافة إلى ذلك، فإن التنازل عن البراءة لصالح شركة جديدة قد يكون شرطاً مسبقاً للتمويل، إذا لم تكن البراءة ملكاً للشركة.

وفي كل الحالات، فهو قرار فردي يستند إلى حاجاتك وأولوياتك. غير أن التنازل عن البراءة أمر غير منصوح به عموماً كما أن مالكي البراءات يفضلون عموماً أن يحتفظوا بملكية اختراعاتهم وأن يمنحوا التراخيص.

وقد نص القانون السوري على أنه يجوز نقل ملكية البراءة كلياً أو جزئياً بالبيع أو الفراغ أو عن طريق الإرث أو الوصية أو رهنها أو تقرير أي حق عيني عليها ببدل أو مجاناً، ولا يكون نقل ملكية البراءة أو رهنها أو تقرير أي حق عيني عليها حجة على الغير إلا بعد قيده في السجل الخاص لدى المديرية وبعد إبراز المستند الدال على الإجراء المطلوب موثقاً أو مصدقاً عليه ويتم النشر على نفقة صاحب البراءة في الجريدة الرسمية.

في مجال البراءات في خطة العمل، إذ أن ذلك يعد مؤشراً قوياً على جودة منتجات شركتك ويقدم دليلاً على العناية الفائقة التي تعمل بها ويقلل خطر التعدي على براءات الشركات الأخرى.

### هل يمكن أن تباع براءة اختراعك؟

نعم تستطيع أن تقوم بذلك ويسمى التنازل عن براءة، إذ ستحوّل هذه العملية ملكية البراءة إلى طرف آخر وبشكل دائم. ويحتاج اتخاذ مثل هذا القرار إلى تفكير متأن.

وعندما تقوم بمنح ترخيص لاستعمال براءة اختراعك بدلاً من أن تتنازل عنها، ستحصل على تعويضات طوال فترة صلاحيتها. لذلك السبب، قد يكون الترخيص إستراتيجية مجزية جداً من الناحية المالية. ومن ناحية أخرى، فإن التنازل يعني تسلم دفعة متفق عليها سابقاً، بدون تعويضات مستقبلية، بغض النظر عن مدى ربحية البراءة في المستقبل.

قد تكون هناك ظروف تصبح فيها عملية التنازل مفيدة. فإذا تم بيع البراءة مقابل

ويعتبر الترخيص مفيداً وبصفة خاصة إذا كانت الشركة التي تملك الاختراع في وضع لا يسمح لها بالمرّة بصنع المنتج أو بصنعه بكميات كافية للاستجابة لاحتياجات سوق معين أو لتغطية منطقة جغرافية معينة.

وبما أن اتفاق الترخيص يتطلب مهارة في المفاوضات والصياغة فمن الأفضل الالتجاء إلى محام مختص في عقود الترخيص للتفاوض بشأن بنود العقد وشروطه ولصياغة الاتفاق. وقد نص التشريع السوري على أنه يحق لمالك البراءة أن يرخص لشخص طبيعي أو اعتباري أو أكثر باستعمال براءته ولا يحول الترخيص للغير دون استعمال مالك البراءة لها ما لم يتفق على خلاف ذلك كتابةً ولا يجوز أن تزيد مدة الترخيص باستعمال البراءة على المدة المقررة لحمايتها.

لا يجوز أن يتضمن عقد الترخيص أية نصوص تقيد المرخص له بقيود غير ضرورية للحفاظ على الحقوق المترتبة على تسجيل البراءة إلا أنه يجوز أن يتضمن عقد الترخيص الشروط التالية :

يرفق بطلب النقل المستندات الرسمية الموثقة أو المصدق عليها الدالة على انتقال ملكية البراءة ، أو ترتب أي حق عليها ، ويجوز للمديرية طلب أي وثيقة أو مستند رسمي تراها ضرورية إثباتاً لحسن النية .

### كيف ترخص براءتك لكي ينتفع بها الآخرون؟

تكون البراءة مرخصة عندما يقوم المالك (المرخص) بمنح إذن إلى طرف آخر (المرخص له) للانتفاع بالاختراع المشمول ببراءة وذلك لتحقيق أهداف متبادلة متفق عليها. وفي مثل هذه الحالات، يوقع عقد الترخيص عموماً بين الطرفين، وهو يحدّد الشروط ونطاق الاتفاق.

وبالسماح للآخرين بتسويق اختراعك المشمول ببراءة من خلال اتفاق الترخيص فإنك تمكن مشروعك التجاري من الحصول على مورد دخل إضافي وهي وسيلة شائعة لانتفاع شركة ما بحقوقها الاستثنائية المرتبطة بالاختراع.

ما هي نسبة التعويضات التي تتوقع الحصول عليها مقابل براءتك؟

عادة ما يكافأ مالك الحق، في صفقات الترخيص، بتسليمه دفعات إجمالية و/أو تعويضات متكررة التي قد تحدد انطلاقاً من حجم مبيعات المنتج المرخص (تعويض على كل وحدة) أو على صافي المبيعات (تعويض على أساس صافي المبيعات). وفي العديد من الحالات تتم مكافأة ترخيص البراءة بالجمع بين دفع مبلغ إجمالي ودفع التعويض. وقد تعوّض التعويضات في بعض الأحيان بنصيب عادل من شركة المرخص له.

وأما المعايير الخاصة بنسب التعويضات في المجال الصناعي فمتوفرة بالنسبة لصناعات معينة وقد يكون من المفيد الاطلاع عليها ولكن يجب أن نتذكر أن كل عقد ترخيص هو عقد فريد كما أن نسبة التعويض تعتمد على العوامل الخاصة والمميزة التي تم التفاوض بشأنها. لذلك، قد تقدم المعايير في المجال الصناعي توجيهات أولية مفيدة ولكن الاعتماد التام على تلك المعايير يعتبر أمراً غير مناسب.

أ- تحديد نطاق المنطقة الجغرافية لتسويق المنتجات التي تحميها البراءة .

ب- تحديد مدة الترخيص باستعمال البراءة .  
ج- إلزام المرخص له بالامتناع عن أي عمل من شأنه أن يؤدي إلى الخط من قيمة البراءة. يشترط لقيود عقد الترخيص أن يكون موثقاً ومصداقاً على صحة التوقعات المدونة عليه من الجهات المختصة، و لا يكون الترخيص نافذاً تجاه الغير إلا بعد قيده في سجل البراءات لدى المديرية وبعد دفع الرسم المحدد و في حال التأخير في تسجيل هذا العقد عن مدة - تسعين يوماً- من تاريخ عقد الترخيص يخضع لدفع رسم تأخير وينشر في الجريدة الرسمية.

لمالك البراءة أو المرخص له أن يطلب شطب الترخيص أو تعديله بعد تقديم ما يثبت انتهاء أو فسخ عقد الترخيص وينشر الشطب أو التعديل في جريدة حماية الملكية على نفقة صاحب العلاقة.

ما هو الفرق بين الترخيص الاستثنائي وغير الاستثنائي؟

هل يتعين عليك منح ترخيص استثنائي أم غير استثنائي بشأن براءتك؟

توجد ثلاثة أنواع من اتفاقات (عقود) الترخيص اعتماداً على عدد المرخص لهم الذين سيسمح لهم باستخدام البراءة:

● ترخيص استثنائي: يعطي حق استخدام التكنولوجيا المشمولة بالبراءة للمرخص له فقط إذ لا يستطيع حتى مالك البراءة استخدامها.

● ترخيص حصري: يعطي حق استخدام التكنولوجيا المشمولة بالبراءة لمرخص له واحد ومالك البراءة.

● ترخيص غير استثنائي: يحق لعدة أطراف مرخص لها ومالك البراءة استخدام التكنولوجيا المشمولة بالبراءة. وقد يتضمن اتفاق ترخيص واحد فقرات شرطية تمنح حقوقاً استثنائية وحصرية وأخرى غير استثنائية.

يتوقف ذلك على المنتج وعلى الاستراتيجية التجارية التي تنتهجها شركتك. فعلى سبيل المثال، إذا تمكنت التكنولوجيا التي تمتلكها أن تصبح ذو قيمة فريدة بحيث تحتاجها كل الأطراف في سوق معينة للقيام بالمشاريع، فسيكون من الأفضل منح ترخيص غير استثنائي إلى عدة أطراف لجني مزايا عديدة من ورائه. وإذا ما احتاج منتجك إلى شركة واحدة تقوم باستثمار موارد كبيرة لتسويقه (مثل المنتجات الصيدلانية التي تتطلب استثمارات لإجراء تجارب سريرية)، فإن المرخص له المحتمل لن يقبل بمجابهة منافسة من قبل مرخص لهم آخرين وقد يشدد على الحصول على ترخيص استثنائي وهذا من حقه.

## ما هو أفضل وقت لترخيص اختراعك؟

لا يعرف ما هو أفضل وقت لترخيص اختراعك، ذلك أن التوقيت يعتمد على خصوصيات كل حالة. ولكن، ينصح صاحب المشروع أو المخترع المستقل كثيراً ببدء عملية البحث عن أطراف ترغب في الحصول على ترخيص وذلك في أقرب وقت ممكن لضمان دخل مستمر يمكن الانتفاع به لتغطية نفقات إيداع طلب البراءة. وهكذا، فإنه ليس من الضروري انتظار إصدار البراءة.

## تقييم البراءة

هناك العديد من الأسباب المختلفة التي تبين مدى فائدة أو ضرورة قيام شركة بتقييم براءة ما ومن بينها أسباب تتعلق بأغراض المحاسبة والترخيص وعمليات الاندماج والاكتمال والتنازل وشراء أصول ملكية فكرية أو جمع الأموال. ومع أنه لا توجد طريقة واحدة لتقييم البراءات تناسب كل الحالات، فإن الطرق التالية هي الأكثر شيوعاً:

• الطريقة المعتمدة على الإيرادات: وهي من أكثر الطرق شيوعاً. وتركز هذه الطريقة على الإيراد المستمر المتوقع الذي سيحصل عليه مالك البراءة خلال فترة صلاحيتها.

• الطريقة المعتمدة على التكلفة: تحدد قيمة البراءة بحساب تكلفة تطوير أصول مماثلة داخلياً أو خارجياً.

• الطريقة المعتمدة على السوق: وتنطلق من قيمة صفقات مماثلة في السوق.

• طرق تعتمد على حق الخيار: وهي تعتمد على خيار التسعير الذي وضع مبدئياً لغرض استخدامه لتسعير حقوق الاكتمال.

وهناك عوامل يصعب معرفة عددها وهي قد تؤثر على قيمة براءة ما مثل قوة مطالب البراءة أو وجود بدائل شبيهة بها.

### قائمة مرجعية موجزة

قد لا يكون الحصول على إذن بإدماج تكنولوجيا، يمتلكها منافسك، في عملية صنع منتجاتك أمراً سهلاً دائماً أو في متناول يدك. ولكن إذا كان منافسك مهتماً أيضاً ببراءات شركتك فإنه يتعين عليك أن تفكر في تبادل التراخيص معه. فهذه العملية شائعة جداً في المجال الصناعي حيث يملك منافسان أو أكثر عدداً من البراءات التي تغطي مجموعة واسعة من الاختراعات المكتملة. فمثل تلك الشركات المتنافسة تريد أن تضمن حريتها في العمل من خلال الحصول على الحق في الانتفاع بالبراءات التي يمتلكها منافسوها والسماح للمنافسين بالانتفاع بالبراءات التي بحوزتها.

إذا ما أثارت اهتمامك براءة يملكها منافس لك، فهل يمكن أن تحصل على إذن بالانتفاع بها؟

قد لا يكون الحصول على إذن بإدماج تكنولوجيا، يمتلكها منافسك، في عملية صنع منتجاتك أمراً سهلاً دائماً أو في متناول يدك. ولكن إذا كان منافسك مهتماً أيضاً ببراءات شركتك فإنه يتعين عليك أن تفكر في تبادل التراخيص معه. فهذه العملية شائعة جداً في المجال الصناعي حيث يملك منافسان أو أكثر عدداً من البراءات التي تغطي مجموعة واسعة من الاختراعات المكتملة. فمثل تلك الشركات المتنافسة تريد أن تضمن حريتها في العمل من خلال الحصول على الحق في الانتفاع بالبراءات التي يمتلكها منافسوها والسماح للمنافسين بالانتفاع بالبراءات التي بحوزتها.



## ٥ - إنفاذ البراءات

لماذا يتعين عليك أن تقوم بإنفاذ حقوق البراءة؟

إذا ما أطلقت منتجاً جديداً أو محسناً ولاقى نجاحاً في السوق فمن المحتمل أن يحاول المنافسون، إن آجلاً أو عاجلاً، صنع منتجات مماثلة تقنياً أو شبيهة جداً بمنتجك. وفي بعض الحالات، قد يستفيد المنافسون من امكانيات مالية كبيرة يتمتعون بها وقدرة أكبر للنفاذ إلى الأسواق أو إلى مواد خام أرخص ثمنًا والقدرة على صنع منتج مماثل أو شبيهه بسعر أقل. وقد يضع ذلك أعمالك تحت ضغط كبير وخاصة إذا ما استثمرت موارد هامة في البحث والتطوير لصنع المنتج الجديد أو المحسّن.

وأما الحقوق الاستثنائية التي تمنحها البراءة فتعطي مالكيها الفرصة لمنع أو وقف المنافسين من صنع منتجات واستخدام طرق صناعية تخرق حقوقها وللمطالبة بالتعويض عن الضرر الذي أصابه. ولإقامة الدليل على وقوع المخالفة يجب إبراز أن المنتج أو طريقة الصنع المخالفان يشتملان على كل عنصر من عناصر الحماية (الادعاءات)

أو ما يعادله. لذلك فإنه من المهم جداً إنفاذ حقوقك عندما تعتقد أن أطرافاً بصدد نسخ اختراعك المشمول ببراءة حتى تحافظ على قدرتك التنافسية وحصتك من الأسواق والأرباح.

## من المسؤول عن إنفاذ حقوق البراءة؟

يتحمل مالك البراءة المسؤولية الأساسية لتحديد المخالفين لبراءة ما واتخاذ الإجراءات ضدهم. فبصفتك مالكا للبراءة، فأنت مسؤول عن مراقبة استخدام اختراعك على الساحة وتحديد أي مخالف واتخاذ قرار عما إذا كنت ستتخذ إجراءات ضده أو لا وعن كيفية القيام بتلك الإجراءات والتوقيت المناسب لذلك. وقد يقرر المخترعون المستقلون وكذلك الشركات الصغرى والمتوسطة بتحويل تلك المسؤولية (أو جزء منها) إلى طرف مرخص له ذي حق استثنائي.

وينصح في هذه الحالة، بالاتصال بمحام مختص (أو خبير) في مجال البراءات لمساعدتك على اتخاذ خطوات لإنفاذ براءتك في السوق الداخلي و/أو في أي سوق خارجي.

في حالة التكرار تكون العقوبة الحبس مدة ستة اشهر إلى سنتين وغرامة لا تقل عن مليون ليرة سورية ولا تزيد عن مليوني ليرة سورية أو بإحدى هاتين العقوبتين.

### ماذا عليك أن تفعل إذا ما استخدم آخرون براءتك دون إذن منك؟

إذا ما اعتقدت بوجود تعدد على براءتك أي أن أطرافاً تستخدمها دون إذن منك فإنه يتعين عليك أن تقوم بالخطوة الأولى التي تتمثل في جمع المعلومات عن الأطراف المخالفة واستخدامها للمنتج أو لطريقة الصنع المخالفين. فعليك أن تجمع كل الوقائع المتاحة لتحديد طبيعة وتوقيت الإجراءات التي ستتخذها. كما يجب أن تعين محام مختص في شؤون البراءات لمساعدتك على اتخاذ قرار بشأن التعدي على اختراعك المشمول ببراءة.

بموجب القانون السوري يجوز لقاضي الأمور المستعجلة أن يأمر لقاء كفالة أو بدونها بإجراء واحد أو أكثر من الإجراءات التحفظية المناسبة لحين البت بأساس

كما سينصحك المحامي (الخبير) بشأن التكاليف والمخاطر المرتبطة بها وعن أفضل الخيارات الاستراتيجية.

وقد نص القانون السوري على عقوبات بحق كل من اعتدى على حقوق مالك البراءة، حيث تتراوح الغرامة ما بين ٢٠٠ الف إلى مليون ليرة سورية بحق كل من ارتكب بسوء نية فعلاً من الأفعال التالية:

١. قلد بهدف التداول التجاري موضوع اختراع أو نموذج منفعة منحت شهادة عنه وفقاً للقانون السوري.
٢. باع أو عرض للبيع أو للتداول أو استورد أو حاز بقصد الاتجار منتجات مقلدة مع علمه بذلك، متى كانت براءة الاختراع أو براءة نموذج المنفعة صادرة عنها أو عن طرق إنتاجها ونافاذة في سوريا.
٣. وضع بغير حق على المنتجات أو الإعلانات أو أدوات التعبئة أو غير ذلك، بيانات تؤدي إلى الاعتقاد بحصوله على براءة اختراع أو براءة نموذج منفعة.

يجب أن تقام الدعوى المدنية أو الجزائية بأصل الحق لدى المحكمة المختصة خلال خمسة عشر يوماً من تاريخ صدور القرار المستعجل وإلا زال كل أثر له .

ونصّ القانون السوري على أن تقام الدعوى المدنية ضد التعدي على براءات الاختراع من قبل المالك ويحق للمستفيد من حق الترخيص الحصري على براءات الاختراع أن يقيم هذه الدعوى إذا لم يقيم المالك برفع الدعوى رغم إنذاره رسمياً للقيام بذلك ما لم ينص عقد الترخيص على خلاف ذلك ويحق لأي طرف في أي عقد ترخيص أن يتدخل في دعوى التعدي من أجل المطالبة بالتعويض عن الضرر الحاصل له من جراء التعدي .

يجب أن تقام الدعوى المدنية أو الجزائية بأصل الحق لدى المحكمة المختصة خلال خمسة عشر يوماً من تاريخ صدور القرار المستعجل وإلا زال كل أثر له .

للمدعى عليه المطالبة بالتعويض عما لحقه من ضرر إذا ثبت بنتيجة الدعوى أن

النزاع وعلى وجه الخصوص :  
أ- جميع الإجراءات الاحتياطية اللازمة لمنع وقوع اعتداء وشيك على أي حق مسجل من حقوق براءات الاختراع في الحالات التي يخشى فيها من وقوع الاعتداء بما فيها الأمر بالامتناع عن القيام بعمل أو أعمال معينة أو منع الاستمرار فيها و للقاضي فرض غرامات إكراهية إنفاذاً لقراراته .

ب- وقف تنفيذ إجراءات التسجيل أو وقف تنفيذ مفعول قرار التسجيل لحق صناعي أو تجاري مسجل أو منع استعمال الحق المسجل أو حجزه احتياطياً أو منع التصرف به أو منع المعارضة في استعماله أو الترخيص باستعماله واستثماره للغير .

ت- إثبات واقعة الاعتداء على الحق محل الحماية ووصف وجرّد كل ما يشكل تعدياً عليه أو دليلاً على الاعتداء أينما وجد وأخذ عينات منه وأن يقرر حجزه تحت يد حائزه لقاء كفالة أو بدونها وتعيينه حارساً قضائياً عليه أو يسلمه لشخص ثالث . ويكون للقاضي لأجل هذه الغاية صلاحية تعيين من يراه من أهل الخبرة لإجراء المقتضى .

يرفع إجراء الضبط حكماً وتحور البضاعة في حال لم يتقدم المستدعي ضمن مهلة ( عشرة أيام ) اعتباراً من تاريخ اتخاذ هذا الإجراء من المديرية العامة للجمارك بما يثبت :

١) صدور إجراءات احتياطية عن المحكمة أو قاضي الأمور المستعجلة أو النيابة العامة أو رئيس دائرة التنفيذ تفيد باستمرار الإجراءات التي اتخذتها الجمارك .

٢) أو تقدمه بدعوى مدنية أو جزائية وعلى المحكمة أن تقرر في غرفة المذاكرة بمهلة ( ثلاثة أيام ) من تاريخ تقديم الدعوى إلزام المدعي بتقديم كفالة كافية تحدد قيمتها لتغطية مسؤولية المدعي في حال ردت الدعوى وعلى المدعي تقديم هذه الكفالة وإبلاغ نسخة منها إلى المديرية العامة للجمارك خلال مهلة ( عشرين يوماً ) من تاريخ هذا القرار وذلك تحت طائلة رفع إجراء الضبط حكماً وتحوير البضاعة .

٣) يمكن للمستدعي أن يستحصل من المديرية العامة للجمارك على: أسماء وعناوين الموردين والمستوردين والمرسلة

المدعي غير محق في دعواه أو ثبت أنه غير محق في طلبه باتخاذ الإجراءات التحفظية وكذلك في حال أن طالب الإجراءات التحفظية لم يقيم الدعوى بأصل الحق ضمن المدة القانونية .

كما نص القانون السوري على إجراءات حدودية يتم اتخاذها في حال المنازعات للحيلولة دون تصدير المنتجات المخالفة للبراءة، على المديرية العامة للجمارك بناءً على طلب خطي مقدم من صاحب حق ملكية صناعية أو تجارية مسجل أو من مستفيد من حق حصري مسجل في المديرية باستثماره بعد تقديمه ما يثبت ذلك من المديرية أن تضبط من ضمن إجراءات المراقبة البضائع التي تشكل اعتداءً على هذا الحق حتى ولو كانت تمر في تجارة عابرة .

تبلغ السلطات الجمركية النيابة العامة ومقدم الطلب ومالك البضاعة أو وكيله القانوني وحائز البضائع دون إبطاء بإجراءات الضبط وتحوير البضاعة .

ما هي الخيارات التي لديك لتسوية المخالفات المرتبطة بالبراءة خارج المحكمة؟

في حال كان الخلاف مع شركة يربطك بها عقد موقع (مثل عقد الترخيص) فعليك أولاً أن تتفحصه لتعرف إن كان يتضمن بنداً ينص على التحكيم أو الوساطة. فمن المستحسن إدراج فقرة شرطية خاصة في العقود تنص على إحالة الخلاف إلى التحكيم أو الوساطة بهدف تفادي المنازعات الطويلة والمكلفة. ومن الممكن استخدام وسائل بديلة لتسوية المنازعات مثل التحكيم والوساطة إذا وافق كلاهما على ذلك وإن لم يرد ذكر ذلك في العقد أو حتى وإن لم يوقع الطرفان أي عقد بينهما.

وتتمثل مزايا التحكيم في العموم في كونه أقل تمسكاً بالشكليات وذي إجراءات أقصر من الدعاوى القضائية كما أن قرار التحكيم قابل للإنفاذ على المستوى الدولي بسهولة أكبر. وأما مزية الوساطة فتتمثل في أن الأطراف تتحكم في عملية تسوية الخلاف. وبهذه الطريقة، فإنها تساعد على المحافظة على علاقات تجارية طيبة مع شركة أخرى قد ترغب شركتك بالتعاون معها في

إلهم البضائع المضبوطة أو حائزها وكذلك كمياتها وذلك بالرغم من كل نص مخالف .

يستثنى من تطبيق هذه الإجراءات الكميات الضئيلة من السلع التي ترد ضمن أمتعة المسافرين ولغايات الاستعمال الشخصية غير التجارية وذلك حسب القوانين والأنظمة المرعية ذات الصلة .

يجب أن يتضمن الطلب المقدم الإدارة العامة للجمارك تعهداً من الطالب بأنه مسؤول عن تعويض المورد أو المصدر عن أي ضرر يكون قد لحق به نتيجة للطلب في حال ثبت نهائياً بأن الطلب غير محق .

وللمدعى عليه مطالبة المدعى بالتعويض عما لحقه من ضرر إذا ثبت بنتيجة الدعوى أن المدعى غير محق في دعواه أو ثبت أنه غير محق في طلبه باتخاذ الإجراءات التحفظية كذلك في حال أن طالب الإجراءات التحفظية لم يقم الدعوى بأصل الحق ضمن المدة القانونية .

## الملحقات

المستقبل. ويقدم مركز الويبو للوساطة والتحكيم خدمات لحل المنازعات بوسائل بديلة.

### الملحق رقم (١)

مواقع الكترونية مفيدة للاطلاع على مزيد

من المعلومات :

• عن مسائل أخرى تتعلق بالملكية الفكرية من منظور قطاع الأعمال:

[www.wipo.int/sme](http://www.wipo.int/sme)

• بشأن البراءات عموماً:

[www.wipo.int/patent/en/index.html](http://www.wipo.int/patent/en/index.html)

• عن الجوانب العملية التي تتعلق بإيداع

طلبات البراءة، انظر قائمة مواقع المكاتب

الوطنية والإقليمية للبراءات المتاحة في

الملحق ٢ أو الموقع التالي:

[www.wipo.int/directory/en/urls.jsp](http://www.wipo.int/directory/en/urls.jsp)

• عن معاهدة التعاون بشأن البراءات:

[www.wipo.int/pct/en/index.html](http://www.wipo.int/pct/en/index.html)

• عن التصنيف الدولي للبراءات:

[www.wipo.int/classifications/ipc/en](http://www.wipo.int/classifications/ipc/en)

### قائمة مرجعية موجزة

• كن يقطاً: راقب المنافسين لاكتشاف وقوع أي تعد كلما كان ذلك ممكناً.

• ابحث عن المشورة: استشر محام

مختص أو خبير في مجال البراءات قبل

اتخاذ أي إجراءات ذلك أن أي تحرك

من قبلك قد يؤثر على نتيجة النزاع.

• الوسائل البديلة لتسوية المنازعات:

فكر ملياً في طرق لتسوية المنازعات

خارج المحكمة وأدرج بنوداً تتعلق

بالتحكيم والوساطة في أي اتفاق

ترخيص توقعه.

[www.wipo.int/sme](http://www.wipo.int/sme)

- عن التحكيم والوساطة: [arbitrator.wipo.int/center/index.html](http://arbitrator.wipo.int/center/index.html)
- عن قواعد بيانات البراءات على الإنترنت التابعة للمكاتب الوطنية والإقليمية للبراءات: [www.wipo.int/ipdl/en/resources/links.jsp](http://www.wipo.int/ipdl/en/resources/links.jsp)
- عن إنفاذ حقوق الملكية الفكرية: [www.wipo.int/enforcement](http://www.wipo.int/enforcement)
- عن العضوية في المعاهدات التي تديرها الويبو: [www.wipo.int/treaties/en/index.jsp](http://www.wipo.int/treaties/en/index.jsp)



## الملحق رقم (٢) عناوين مواقع مكاتب البراءات الوطنية والإقليمية

<a href="http://www.oapi.wipo.net">www.oapi.wipo.net</a>	المنظمة الأفريقية للملكية الفكرية (OAPI)
<a href="http://www.aripo.org">www.aripo.org</a>	المنظمة الإقليمية الأفريقية للملكية الصناعية (ARIPO)
<a href="http://www.inapi.org">www.inapi.org</a>	الجزائر
<a href="http://www.omp.ad">www.omp.ad</a>	أندورا
<a href="http://www.inpi.gov.ar">www.inpi.gov.ar</a>	الأرجنتين
<a href="http://www.armpatent.org">www.armpatent.org</a>	أرمينيا
<a href="http://www.patent.bmwa.gv.at">www.patent.bmwa.gv.at</a>	النمسا
<a href="http://www.ipaustralia.gov.au">www.ipaustralia.gov.au</a>	أستراليا
<a href="http://www.caipo.gov.bb">www.caipo.gov.bb</a>	بربادوس
<a href="http://www.belipo.bz">www.belipo.bz</a>	بليز
<a href="http://www.european-patent-office.org/patlib/country/belgium">/www.european-patent-office.org/patlib/country/belgium</a>	بلجيكا
<a href="http://www.senapi.gov.bo">www.senapi.gov.bo</a>	بوليفيا

دليل المخترع - اختراع المستقبل: مدخل إلى البراءات للشركات الصغرى والمتوسطة

www.inpi.gov.br	البرازيل
www.bpo.bg	بلغاريا
www.cipo.gc.ca	كندا
www.sipo.gov.cn	الصين
www.dpi.cl	شيلي
www.sic.gov.co	كولومبيا
www.registracional.go.cr	كوستاريكا
www.dziv.hr	كرواتيا
www.ocpi.cu	كوبا
www.upv.cz	الجمهورية التشيكية
www.dkpto.dk	الدانمرك
www.seic.gov.do/onapi	الجمهورية الدومينيكية
www.egypo.gov.eg	مصر
www.cnr.gov.sv	السلفادور
www.epa.ee	إستونيا
www.eapo.org	المكتب الآسيوي الأوروبي للبراءات
www.epo.org	المكتب الأوروبي للبراءات
www.prh.fi	فنلندا
www.inpi.fr	فرنسا
www.sakpatenti.org.ge	جورجيا
www.dpma.de	ألمانيا
www.gge.gr	اليونان
www.gulf.patent.office.org.sa	مجلس التعاون الخليجي
www.hpo.hu	هنغاريا
www.els.stjr.is	إيسلندا
www.patentoffice.nic.in	الهند
www.dgip.go.id	إندونيسيا
www.patentsoffice.ie	إيرلندا



<a href="http://www.osim.ro">www.osim.ro</a>	رومانيا
<a href="http://www.rupto.ru">www.rupto.ru</a>	الاتحاد الروسي
<a href="http://www.yupat.sv.gov.yu">www.yupat.sv.gov.yu</a>	صربيا والجبل الأسود
<a href="http://www.ipos.gov.sg">www.ipos.gov.sg</a>	سنغافورة
<a href="http://www.indprop.gov.sk">www.indprop.gov.sk</a>	الجمهورية السلوفاكية
<a href="http://www.sipo.mzt.si">www.sipo.mzt.si</a>	سلوفينيا
<a href="http://www.oepm.es">www.oepm.es</a>	إسبانيا
<a href="http://www.prv.se">www.prv.se</a>	السويد
<a href="http://www.ige.ch">www.ige.ch</a>	سويسرا
<a href="http://www.tjpat.org">www.tjpat.org</a>	طاجيكستان
<a href="http://www.ipthailand.org">www.ipthailand.org</a>	تايلند
<a href="http://www.turkpatent.gov.tr">www.turkpatent.gov.tr</a>	تركيا
<a href="http://www.inorpi.ind.tn">www.inorpi.ind.tn</a>	تونس
<a href="http://www.ukrpatent.org">www.ukrpatent.org</a>	أوكرانيا
<a href="http://www.patent.gov.uk">www.patent.gov.uk</a>	المملكة المتحدة
<a href="http://www.uspto.gov">www.uspto.gov</a>	الولايات المتحدة الأمريكية
<a href="http://http://dnpi.gub.uy">http://dnpi.gub.uy</a>	أوروغواي
<a href="http://www.patent.uz">www.patent.uz</a>	أوزبكستان
<a href="http://www.sapi.gov.ve">www.sapi.gov.ve</a>	فنزويلا

دليل المخترع - اختراع المستقبل: مدخل إلى البراءات للشركات الصغرى والمتوسطة

قبرص	فنلندا	ألبانيا
الجمهورية التشيكية	فرنسا	الجزائر
جمهورية كوريا ش	غابون	أنغولا
الدانمارك	غامبيا	أنتيغوا وبربودا
دومينيكا	جورجيا	أرمينيا
إكوادور	ألمانيا	أستراليا
المكسيك	غانا	النمسا
موناكو	اليونان	أذربيجان
منغوليا	غرينادا	البحرين
مونتينيغرو	غينيا	بربادوس
المغرب	غينيا - بيساو	بيلاروس
موزامبيق	هنغاريا	بلجيكا
ناميبيا	إيسلندا	بليز
هولندا	الهند	بنين
نيوزيلندا	إندونيسيا	البوسنة والهرسك
نيكاراغوا	إيرلندا	بوتسوانا
النيجر	إيطاليا	البرازيل
نيجيريا	اليابان	بروني داروسلام
النرويج	كازاخستان	بلغاريا
عمان	كينيا	بوركينافاسو
باناما	الصين	الكاميرون
قيرغيزستان	كولومبيا	كندا
جمهورية لاو الديمقراطية الشعبية	جزر القمر	جمهورية أفريقيا الوسطى
لاتفيا	الكونغو	تشاد
ليسوتو	كوستاريكا	مصر
ليبيريا	كوت ديفوار	السلفادور
ليبيا	كرواتيا	غينيا الاستوائية
ليختنشتاين	كوبا	إستونيا

تونس	جمهورية كوريا	ليتوانيا
تركيا	جمهورية مولدوفا	لكسمبرغ
تركمانستان	رومانيا	مدغشقر
أوغندا	روسيا الاتحادية	ملاوي
أوكرانيا	رواندا	مالي
الإمارات العربية المتحدة	سانت لوسيا	مالطا
المملكة المتحدة	سانت فنسنت وجزر غرينادين	موريتانيا
جمهورية تنزانيا المتحدة	سان مارينو	سنغافورة
الولايات المتحدة الأمريكية	ساو تومي و برنسييل	سلوفاكيا
أوزبكستان	السنغال	سلوفينيا
فييت نام	صربيا والجبل الأسود	جنوب أفريقيا
زامبيا	سيشيل	إسبانيا
زيمبابوي	سيراليون	سري لانكا
		السودان
		سوازيلند
		السويد
		سويسرا
		الجمهورية العربية السورية
		طاجيكستان
		الجمهورية مقدونيا البوغوسلافية السابقة
		توغو
		ترينيداد وتوباغو
		بابوا غينيا الجديدة
		بيرو
		الفلبين
		بولندا
		البرتغال
		قطر

للإطلاع على أحدث المعلومات بشأن الدول المتعاقدة في معاهدة التعاون بشأن البراءات، انظر

الموقع التالي: [www.wipo.int/pct](http://www.wipo.int/pct)

## منشورات الويبو ضمن سلسلة ( أدلة الملكية الفكرية لقطاع الأعمال )

- ١ - تصميم علامة تجارية: مدخل إلى العلامات التجارية للشركات الصغيرة والمتوسطة. منشورات الويبو رقم ٩٠٠.
- ٢- جمال المظهر: مدخل إلى العلامات التجارية للشركات الصغيرة والمتوسطة. منشورات الويبو رقم ٤٩٨.
- ٣- اختراع المستقبل: مدخل إلى البراءات للشركات الصغيرة والمتوسطة. منشورات الويبو رقم ٩١٧.
- ٤- أشكال التعبير الثقافي الإبداعي: مدخل إلى حق المؤلف للشركات الصغيرة والمتوسطة. منشورات الويبو رقم ٩١٨.

● كل المنشورات متاحة على موقع مكتبة الويبو الإلكترونية:

[www.wipo.int/ebookshop](http://www.wipo.int/ebookshop)

للمزيد من المعلومات يمكن الإطلاع على صفحة الشركات الصغرى والمتوسطة على

العنوان التالي: <http://www.wipo.int/sme>

ويمكن الاشتراك مجاناً بال نشرة الشهرية الإلكترونية الصادرة عن الويبو/قسم الشركات

الصغرى والمتوسطة والمتوفرة على الرابط التالي:

[www.wipo.int//sme/en/documents/wipo\\_sme\\_newsletter.html](http://www.wipo.int//sme/en/documents/wipo_sme_newsletter.html)

يمكن الحصول على معلومات إضافية  
بالطرق التالية:

شعبة الشركات الصغيرة والمتوسطة الحجم:  
العنوان:

٣٤, chemin des Colombettes  
P.O. Box ١٨  
CH-١٢١١ Geneva ٢'  
Switzerland

الفاكس: +41 22 338 87 60

البريد الإلكتروني:

sme@wipo.int

الصفحة الإلكترونية:

<http://www.wipo.int/sme>

● يمكن زيارة موقع الويبو على الإنترنت:

<http://www.wipo.int>

وطلب منشورات من مكتبة الويبو  
الإلكترونية:

<http://www.wipo.int/ebookshop>

الاتصال بالمنظمة العالمية للملكية الفكرية:  
العنوان:

34, chemin des Colombettes  
P.O. Box 18  
CH-1211 Geneva 20  
Switzerland

الهاتف: 41 22 338 91 11

الفاكس: 41 22 733 54 28

البريد الإلكتروني

wipo.mail@wipo.int

أو مكتب الويبو للتنسيق في نيويورك:

العنوان:

2, United Nations Plaza  
Suite 2525  
New York, N.Y. 10017  
United States of America

الهاتف: 1 212 963 6813

الفاكس: 1 212 963 4801

البريد الإلكتروني: wipo@un.org